



**ИРБИС**  
ЗАВОД КОТЕЛЬНОГО  
ОБОРУДОВАНИЯ

# БАРС-А

котел отопительный водогрейный стальной автоматизированный (КСВа-0,15)  
с электроуправляемой автоматикой КСУБ 20.05



ИСО 9001



**150 кВт**

**Руководство по эксплуатации и паспорт**

**КСВа01-0,15.00.000-03 РЭ**

**ТУ 25.21.12-002-67601341-2021**

Алматы (7273)495-231  
Ангарск (3955)60-70-56  
Архангельск (8182)63-90-72  
Астрахань (8512)99-46-04  
Барнаул (3852)73-04-60  
Белгород (4722)40-23-64  
Благовещенск (4162)22-76-07  
Брянск (4832)59-03-52  
Владивосток (423)249-28-31  
Владикавказ (8672)28-90-48  
Владимир (4922)49-43-18  
Волгоград (844)278-03-48  
Вологда (8172)26-41-59  
Воронеж (473)204-51-73  
Екатеринбург (343)384-55-89

Ижевск (3412)26-03-58  
Иваново (4932)77-34-06  
Иркутск (395)279-98-46  
Казань (843)206-01-48  
Калининград (4012)72-03-81  
Калуга (4842)92-23-67  
Кемерово (3842)65-04-62  
Киров (8332)68-02-04  
Коломна (4966)23-41-49  
Кострома (4942)77-07-48  
Краснодар (861)203-40-90  
Красноярск (391)204-63-61  
Курск (4712)77-13-04  
Курган (3522)50-90-47  
Липецк (4742)52-20-81  
Киргизия (996)312-96-26-47

Магнитогорск (3519)55-03-13  
Москва (495)268-04-70  
Мурманск (8152)59-64-93  
Набережные Челны (8552)20-53-41  
Нижний Новгород (831)429-08-12  
Новокузнецк (3843)20-46-81  
Ноябрьск (3496)41-32-12  
Новосибирск (383)227-86-73  
Ноябрьск (3496)41-32-12  
Омск (3812)21-46-40  
Орел (4862)44-53-42  
Оренбург (3532)37-68-04  
Пенза (8412)22-31-16  
Петрозаводск (8142)55-98-37  
Псков (8112)59-10-37  
Россия (495)268-04-70

Пермь (342)205-81-47  
Ростов-на-Дону (863)308-18-15  
Рязань (4912)46-61-64  
Самара (846)206-03-16  
Саранск (8342)22-96-24  
Санкт-Петербург (812)309-46-40  
Саратов (845)249-38-78  
Севастополь (8692)22-31-93  
Симферополь (3652)67-13-56  
Смоленск (4812)29-41-54  
Сочи (862)225-72-31  
Ставрополь (8652)20-65-13  
Сыктывкар (8212)25-95-17  
Сургут (3462)77-98-35  
Тамбов (4752)50-40-97  
Казахстан (772)734-952-31

Тверь (4822)63-31-35  
Тольяти (8482)63-91-07  
Томск (3822)98-41-53  
Тула (4872)33-79-87  
Тюмень (3452)66-21-18  
Улан-Удэ (3012)59-97-51  
Ульяновск (8422)24-23-59  
Уфа (347)229-48-12  
Хабаровск (4212)92-98-04  
Чебоксары (8352)28-53-07  
Челябинск (351)202-03-61  
Череповец (8202)49-02-64  
Чита (3022)38-34-83  
Якутск (4112)23-90-97  
Ярославль (4852)69-52-93

<https://irbis.nt-rt.ru/> || [rsp@nt-rt.ru](mailto:rsp@nt-rt.ru)

## **ВВЕДЕНИЕ**

*Уважаемый Покупатель, благодарим Вас за Ваш выбор и доверие.*

*Ваш новый котел – продукт глубоких исследований и использования новых технологий.*

*Использование материалов и компонентов высокого качества делают котел очень надежным и высокоэффективным.*

*Наша продукция отвечает нормативам ГОСТ 20548 и ГОСТ 30735 и имеет соответствующие сертификаты.*

*Перед использованием котла внимательно изучите настоящее руководство по эксплуатации. ВНИМАНИЕ! НЕВЫПОЛНЕНИЕ ТРЕБОВАНИЙ НАСТОЯЩЕГО РУКОВОДСТВА ПО ЭКСПЛУАТАЦИИ ПРИ МОНТАЖЕ, ПУСКЕ И ЭКСПЛУАТАЦИИ КОТЛОВ МОЖЕТ ПРИВЕСТИ К НАНЕСЕНИЮ УЩЕРБА ЗДОРОВЬЮ ИЛИ ИМУЩЕСТВУ ПОТРЕБИТЕЛЯ*

## **ВНИМАНИЕ!**

1. В связи с постоянным совершенствованием в конструкцию котла могут быть внесены изменения, не отраженные в настоящем руководстве.
2. Перед включением в работу котёл заземлить.
3. Перед пуском котла убедиться в отсутствии утечек природного газа в соединениях газового оборудования котла. В случае обнаружения утечек смотри п.4.8.
4. В случае нестабильных параметров питания эл. сети 230В, 50Гц рекомендуем установить блок бесперебойного электрического питания типа *on-line* мощностью не менее 400 Вт или стабилизатор напряжения.
5. Эксплуатация газовой горелки без установленного перед основным запорным органом газового фильтра запрещается.
6. Не включать котёл при отсутствии воды в котле и системе отопления.
7. Вода для заполнения системы отопления должна соответствовать требованиям п. 12 СНиП II-35-76.
8. Рекомендуемая разность температур воды между входом и выходом котла 20...25°C при максимальной тепловой нагрузке на котел. Допускается эксплуатация котла при меньшей разности температур воды между входом и выходом. Максимальная допустимая разность температур воды между входом и выходом котла 40°C, эксплуатация котла при большей разности температур не допускается, так как это может привести к большим температурным напряжениям, локальным перегревам и повреждению теплообменника котла.
9. Во избежание образования конденсата на поверхностях теплообменника котла, температура обратной воды на входе в котел должна быть не менее 60°C. Для выполнения данного требования рекомендуется организовывать частичный подмес (рециркуляцию) более горячей воды на выходе из котла в трубопровод обратной воды на входе в котел, включаемый, когда температура обратной воды из системы ниже необходимого значения. Расход воды подмеса (рециркуляции) рекомендуется выбирать не менее 1/3 общего расчетного расхода воды через котел.
10. Категорически запрещается отбор воды из системы отопления!
11. Не допускается превышение давление воды в котле более 0,6 МПа (6 кгс/см<sup>2</sup>). **Установка предохранительного клапана в систему отопления обязательна (Рис.4)**

# СОДЕРЖАНИЕ

I. РУКОВОДСТВО ПО ЭКСПЛУАТАЦИИ.....	6
1. ОБЩИЕ УКАЗАНИЯ И НАЗНАЧЕНИЕ .....	6
2. ТЕХНИЧЕСКИЕ ХАРАКТЕРИСТИКИ КОТЛА .....	6
3. КОМПЛЕКТ ПОСТАВКИ .....	9
4. ТРЕБОВАНИЯ БЕЗОПАСНОСТИ .....	9
5. УСТРОЙСТВО КОТЛА .....	10
6. УСТАНОВКА КОТЛА И ПОДГОТОВКА К РАБОТЕ.....	12
7. РАБОТА КОТЛА .....	14
8. ТЕХНИЧЕСКОЕ ОБСЛУЖИВАНИЕ КОТЛА И ОТОПИТЕЛЬНОЙ СИСТЕМЫ.....	16
9. ВОЗМОЖНЫЕ НЕИСПРАВНОСТИ И МЕТОДЫ ИХ УСТРАНЕНИЯ .....	17
10. ПРАВИЛА ХРАНЕНИЯ И ТРАНСПОРТИРОВАНИЯ.....	17
11. УТИЛИЗАЦИЯ .....	17
II. ПАСПОРТ .....	18
12. СВИДЕТЕЛЬСТВО О ПРИЁМКЕ .....	18
13. СВЕДЕНИЯ О КОНСЕРВАЦИИ, УПАКОВЫВАНИИ И ХРАНЕНИИ .....	18
14. СВЕДЕНИЯ О СЕРТИФИКАЦИИ .....	18
15. СВИДЕТЕЛЬСТВО О ПРОДАЖЕ.....	18
16. АППАРАТУРА ИЗМЕРЕНИЯ, УПРАВЛЕНИЯ, СИГНАЛИЗАЦИИ И АВТОМАТИЧЕСКОЙ ЗАЩИТЫ .....	19
17. ГАРАНТИЙНЫЕ ОБЯЗАТЕЛЬСТВА.....	19
Приложение А КОНТРОЛЬНЫЙ ТАЛОН НА УСТАНОВКУ КОТЛА .....	22
Приложение Б ОТМЕТКА О НЕИСПРАВНОСТЯХ, ЗАМЕНЕ ДЕТАЛЕЙ И РЕМОНТЕ ..	23
Приложение В АКТ ПРОВЕРКИ КОТЛА .....	24
Приложение Г СХЕМА ПОДКЛЮЧЕНИЙ	
Приложение Д МОНТАЖНЫЙ ЧЕРТЕЖ	

# 1. РУКОВОДСТВО ПО ЭКСПЛУАТАЦИИ

## 1. ОБЩИЕ УКАЗАНИЯ И НАЗНАЧЕНИЕ

- 1.1. Котел отопительный стальной водогрейный типа КСВа (далее котел) предназначен для водяного отопления жилых и служебных помещений с принудительной циркуляцией воды в автоматическом режиме по контролю тяги, температуры котловой воды и отсутствию пламени на запальной горелке. Котел относится к классу гидронных котлов (скорость воды в трубах 1,5-2,3 м/сек).
- 1.2. При покупке проверьте комплектность и товарный вид котла. После продажи котла завод-изготовитель не принимает претензии по некомплектности, товарному виду и механическим повреждениям.
- 1.3. Требуется заполнения торгующей организацией свидетельства о продаже котла и талонов на гарантийный ремонт.
- 1.4. Перед эксплуатацией котла внимательно ознакомьтесь с правилами и рекомендациями, изложенными в настоящем руководстве.
- 1.5. Инструктаж владельца, пуск котла в работу, обслуживание, устранение неисправностей, ремонт газопроводов производятся эксплуатационной организацией газового хозяйства или организацией, выполняющей ее функции.
- 1.6. Проверка и чистка дымохода, ремонт и наблюдение за системой водяного отопления производятся владельцем котла.

## 2. ТЕХНИЧЕСКИЕ ХАРАКТЕРИСТИКИ КОТЛА

2.1. Внешний вид котла габаритные и присоединительные размеры приведены на Рис. 1 .

2.2. Котел предназначен для работы на природном газе по ГОСТ 5542. В качестве теплоносителя используется вода соответствующая требованиям СНиП II-35-76 п. 12.

2.3. Технические характеристики котла приведены в таблице 1.

Таблица 1

НАИМЕНОВАНИЕ ПАРАМЕТРА ИЛИ РАЗМЕРА		ТИПОРАЗМЕР КОТЛА
		КСВа-0,15
Мощность (теплопроизводительность), кВт		150
*Коэффициент полезного действия, %		91
Давление природного газа, Па (мм вод. Ст.)	минимальное	1000 (102)
	номинальное	2000 (204)
	максимальное	3000 (306)
Диаметр инжектора основной горелки, мм	природный газ	3,55
Расход природного газа, м <sup>3</sup> /час		18
Расход воды через котел не менее, м <sup>3</sup> /час		6,3
Давление воды, не более, МПа		0,6
Гидравлическое сопротивление котла, МПа		0,03
Максимальная температура воды на выходе из котла, °С		95
Объем воды в котле, л		26
Питание		230±10% В 50 Гц
Потребляемая электрическая мощность не более, Вт		100

НАИМЕНОВАНИЕ ПАРАМЕТРА ИЛИ РАЗМЕРА		ТИПОРАЗМЕР КОТЛА
		КСВа-0,15
Класс защиты от поражения электрическим током		1
Габаритные размеры, мм (см Рис. 1)	Высота	1209
	Ширина	946
	Длина	1269
Диаметр резьбы патрубков для присоединения к системе отопления		G2
Диаметр резьбы патрубка газопровода		G1 <sup>1</sup> / <sub>4</sub>
Диаметр патрубка для подсоединения дымохода, мм (см Рис. 1)		300
Масса нетто, не более, кг		330
Масса брутто, не более, кг		370
Разрежение за котлом, Па		от 20 до 60
Объемное содержание в сухих неразбавленных продуктах сгорания при номинальной мощности не более, мг/м <sup>3</sup>	Оксидов углерода	160
	Оксидов азота	250
Уровень звука, дБА, не более		80
Срок службы*, лет, не менее		15
Установленная безотказная наработка средств автоматизации, включений		10000
Установленная безотказная наработка*, ч		22000

- Благодаря нашей постоянно действующей программе исследований и разработок, указанные здесь технические характеристики могут быть изменены без предварительного уведомления

#### 2.4. Параметры автоматики безопасности.

Комплект автоматики обеспечивает работу горелки в заданном режиме и осуществляет:

- стабилизацию давления газа на соплах коллектора при изменении давления газа в подводящем трубопроводе магистрали;
- аварийное выключение горелки при превышении температуры воды на выходе из котла более 95<sup>0</sup> С;
- аварийное отключение горелки при отсутствии тяги в дымоходе;
- выключение горелки при отсутствии напряжения электрической сети;
- выключение горелки при погасании контролируемого пламени.

При возобновлении подачи электроэнергии происходит автоматический пуск котла.

\* Для котлов без учета горелок и средств автоматизации

**Рис. 1 Габаритные и присоединительные размеры**



### 3. КОМПЛЕКТ ПОСТАВКИ

Котел поставляется с жиклером и инжекторами для работы на природном газе. Для работы котла на сжиженном газе необходимо заменить жиклер запальной горелки и инжекторы основной горелки согласно п.7.4.

НАИМЕНОВАНИЕ	КОЛИЧЕСТВО	ПРИМЕЧАНИЕ
Котел	1	
Паспорт и руководство по эксплуатации на комплектующие изделия	1	
Инжектор основной горелки 3,55 мм (для работы на сжиженном газе)	8	(поставляется по отдельному заказу)
Инжектор запальной горелки 3,55 мм (для работы на сжиженном газе)	1	(поставляется по отдельному заказу)
Паспорт и руководство по эксплуатации	1	
Упаковка	1	

### 4. ТРЕБОВАНИЯ БЕЗОПАСНОСТИ

4.1. Обслуживание котла разрешается лицам, ознакомившимся с требованиями настоящего руководства по эксплуатации.

4.2. Монтаж и эксплуатация котла выполняется в соответствии с руководством по эксплуатации.

4.3. При работе котла, ТО и ремонт должны производиться работниками газового хозяйства, или работниками других организаций, имеющих разрешение (лицензию) регионального органа надзора.

4.4. Проектирование и монтаж системы отопления ведётся согласно типовым проектам.

4.5. Котёл запрещается ставить на пожароопасные строительные конструкции.

4.6. Пол помещения выполнить из несгораемых материалов.

4.7. Помещение для установки котла должно иметь вентиляцию.

4.8. Запрещается эксплуатация котла при наличии утечек природного/сжиженного газа в соединениях газового оборудования котла. При обнаружении негерметичности произвести протяжку газовых соединений согласно ГОСТ-Р 58095.4-2021 п.6.4.3.

4.9. Запрещается работа котла с незаполненной системой отопления или частично заполненного теплоносителем котла.

4.10. Запрещается прямой отбор горячей воды из системы отопления для нужд горячего водоснабжения.

4.11. Во избежание размораживания котла и системы отопления в зимнее время при его остановке на длительный срок необходимо слить воду из системы отопления и котла;

4.12. При неработающем котле краны подачи газа должны быть закрыты.

4.13. Во избежание отравления угарным газом шибер патрубка дымохода закрывать только при неработающем котле.

4.14. Котёл при электромонтаже заземлить. Монтаж системы заземления и системы уравнивания потенциалов выполнить в соответствии с требованиями ПУЭ, обеспечивая надежность и непрерывность электрической цепи. Внутренний контур заземления котла наружного размещения соединить с внешней металлической связью, с помощью болтового соединения (ПУЭ, стр. 101 п.1.7.116). Подключение котла к электросети осуществлять согласно схемы электрической подключений.

4.15. В качестве молниеприемника используется дымовая труба согласно СО 153-34.21.122-2003 "Инструкция по устройству молниезащиты зданий, сооружений и промышленных коммуникаций ". Продувочные газопроводы и газопроводы безопасности входят в зону защиты молниеотвода. Молниеотвод соединить с заземляющим устройством.

4.16. Замена комплекта автоматики, устранение дефектов, замена узлов и деталей должна осуществляться при отключенном электропитании лицами согласно пункту 4.3

## 5. УСТРОЙСТВО КОТЛА

5.1. Котёл представляет собой сборную конструкцию, основными элементами которого являются (см.Рис.2): теплообменник (11), газовый коллектор (6), блок управления (1).

5.2. Теплообменник представляет собой сварную конструкцию, состоящую из оребренных труб, отводов, патрубков, передних и боковых стенок.

5.3. Газовый коллектор включает в себя атмосферные горелки цилиндрической формы, изготовленные из нержавеющей стали, инжекторы подачи газа и штуцер для замера давления газа.

5.4. Размещение отдельных элементов управления и сигнализации котла изображено на рисунке 3.

Панель управления разделена на 2 части:

- контрольная, где находятся основные элементы управления и контроля (лицевая панель блока)
- главная (тыльная панель блока), которая содержит элементы управления для потребителя и сервисного обслуживания.

5.5. Блок газовый состоит из клапана со встроенным стабилизатором давления, штуцером для замера входного давления и штуцера для замера давления в коллекторе.

1. Блок управления
2. Трубка запальника
3. Клапан основной горелки
4. Датчик пламени
5. Трансформатор розжига
6. Коллектор газовый с горелкой
7. Блок зажигания
8. Датчик тяги
9. Патрубок присоединения дымохода
10. Датчики температуры
11. Теплообменник
12. Место отбора проб уходящих газов
13. Патрубки отопления (подача)
14. Патрубок отопления (обратка)
15. Проушины транспортировочные
16. Пробка сливная
17. Дверка
18. Глазок для контроля пламени
19. Клапан предохранительный
20. Штуцер для замера давления газа
21. Регулятор давления газа

**Рис. 2 Устройство котла.**

1. Термометр; 2. Переключатель сетевой; 3. Сигнализация перегрева котла;  
4. Сигнализация потери пламени; 5. Сигнализация отсутствия тяги; 6. Блок управления; 7. Рабочий регулятор температуры; 8. Аварийный термостат; 9. Термостат тяги;  
10. Сетевой предохранитель. 11. Сетевой разъем 230В.

### **Рис.3 Панель управления**

#### **5.6. Описание элементов управления:**

- Сигнализация потери пламени – загорается в результате погасания пламени. Причиной неисправности может быть прекращение подачи газа при старте или во время работы. Разблокирование неисправности проводится с помощью кнопки «Пуск/Стоп» на блоке управления (поз.6).

- Сигнализация перегрева котла – загорается при превышении температуры отопительной воды выше 95<sup>0</sup>С. Причиной неисправности может быть прекращение работы циркуляционного насоса, рабочего регулятора температуры. Введение котла в работу возможно после охлаждения отопительной воды, устранения неисправности, охлаждения аварийного термостата и разблокирования кнопки на аварийном термостате (поз.8) которая находится под пластмассовым колпачком.

- Сигнализация отсутствия тяги – загорается при снижении или потере тяги дымохода. Причиной неисправности может быть закрытие дымового канала. При первичном запуске котла в зимнее время возможно отключение котла из-за высокой разнице температур в дымовом канале и температуры уходящих газов. Введение котла в работу возможно после обнаружения и устранения неисправности, охлаждения аварийного термостата и разблокирования кнопки на термостате продуктов сгорания (поз.9).

*Примечание:* При неисправности термостата продуктов сгорания или аварийного термостата функция кнопки сброс не действует.

## **6. УСТАНОВКА КОТЛА И ПОДГОТОВКА К РАБОТЕ**

6.1. Монтаж котла должен проводиться в соответствии с настоящим руководством по эксплуатации, с соблюдением общих правил техники безопасности в разделе 4 "Требования безопасности" и "Правилами безопасности систем газораспределения и газопотребления".

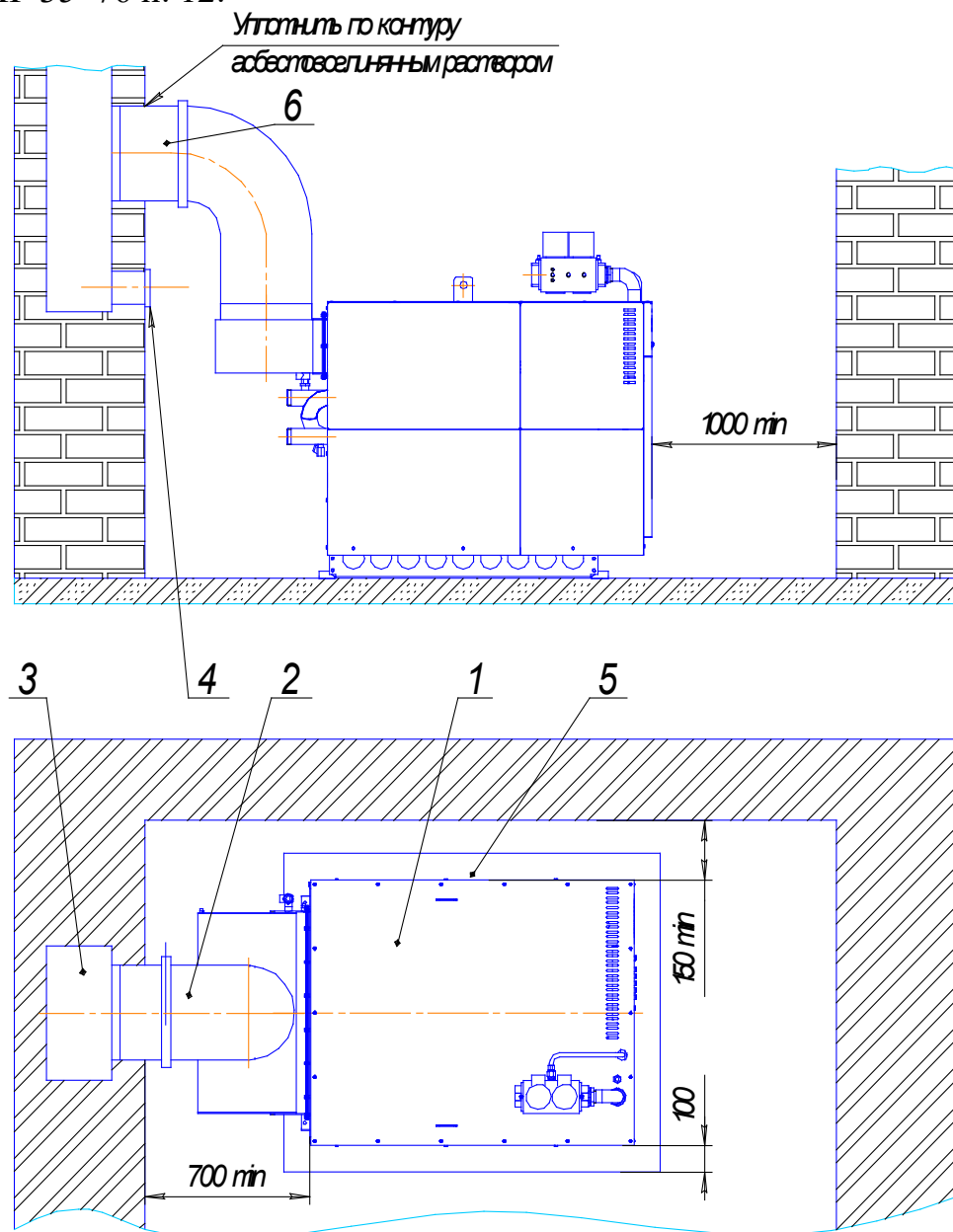
6.2. Распаковать котел.

6.3. Установить котел согласно рис. 4

6.4. Заземлить котёл.

6.5. Примерная схема присоединения котла к отопительной системе приведена на рис. 4.

6.6. Вода для подпитки системы отопления должна удовлетворять требованиям СНиП-II-35-76 п. 12.



1. Котел; 2. Патрубок дымохода; 3. Дымовой канал; 4. Люк чистки;  
5. Металлический лист. 6. Шибер.

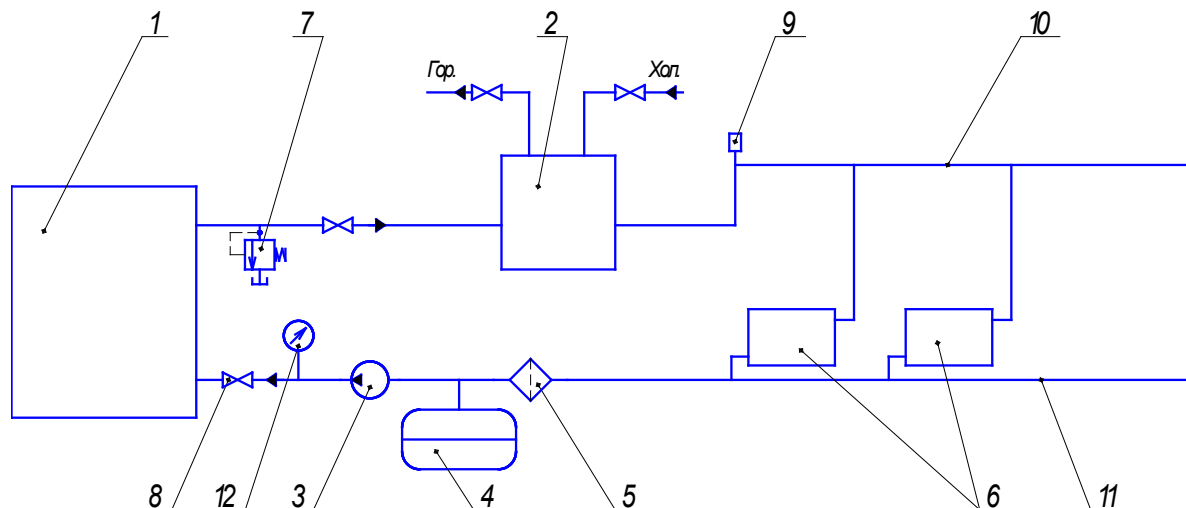
**Рис. 4 Рекомендуемая схема установки котла**

6.7. Старую отопительную систему перед установкой котла тщательно промыть и заполнить систему отопления водой.

6.8. Каналы дымохода уплотнить по контуру асбестоцементным раствором.

6.9. Резьбовые соединения патрубков отопления и газопровода уплотнить используя подмотку льна трéпанного с добавлением специальных паст, полимерную нить или анаэробный гель.

6.10. На дымоходе котла установить шибер.



- |   |                                     |
|---|-------------------------------------|
| 1. Котел                                      | 8. Кран                             |
| 2. Водоподогреватель                          | 9. Автоматический обезвоздушиватель |
| 3. Насос (напор до 50 м)                      | 10. Трубопровод прямой воды         |
| 4. Расширительный бак                         | 11. Трубопровод обратной воды       |
| 5. Фильтр                                     | 12. Манометр                        |
| 6. Радиаторы отопления                        |                                     |
| 7. Предохранительный клапан (в составе котла) |                                     |

**Рис. 5** Примерная схема подключения котла к отопительной системе и ГВС с водоподогревателем

## 7. РАБОТА КОТЛА

### 7.1. Подготовка к работе.

7.1.1. Подключить котел к электрической сети ~230В, 50Гц согласно «схеме электрических подключений» (приложение Г).

7.1.2. Открыть газовый кран на опуске газопровода к котлу.

### 7.2. Включение котла.

7.2.1. Перевести переключатель «Сеть» в положение «Вкл.». При этом загорается его подсветка, светодиодный индикатор попеременно загорается зеленым и красным цветом.

7.2.2. Настроить термостаты;

- аварийный термостат (в закрытых системах с расширительным баком 95<sup>0</sup>С – настройка с завода изготовителя);

термостат продуктов сгорания настроить в зависимости от тяги дымохода (но не ниже 20Па);

- рабочим регулятором температуры (п.7 рис.3) задать необходимую температуру теплоносителя на выходе из котла;

7.2.3. Нажать на кнопку «Пуск/Стоп» на блоке управления. При этом автоматика управления БУ20.05 выполнит автоматический пуск котла. Процесс пуска котла можно отследить по включению светодиодов на панели блока управления. Открывается клапан запальной горелки. Загорается индикатор «Запальник» на блоке управления. Включается трансформатор розжига. При этом загорается индикатор «Розжиг» на блоке управления. Цикл розжига длится 4 с. Если розжига не

произошло (датчик пламени не увидел пламя), то после паузы в 4 секунды розжиг повторяется. В случае успешного розжига (датчик пламени увидел пламя запальной горелки) загорается индикатор «Пламя» на блоке управления. В случае, если температура, заданная на регулирующем термостате выше, чем температура воды на выходе из котла, включается клапан основного горения, и котел начинает работать на полную мощность (загорается индикатор «Горелка» на панели блока управления). Если розжига не произошло, блок управления выполняет 4 попытки розжига котла. Если в течении 4 попыток датчик пламени не увидел пламя запальника, котёл переходит в аварийный режим, и на панели блока управления загорается индикатор «Авария», а на лицевой панели блока загорается индикатор аварии «Нет пламени». Сбросить аварию можно, нажав на кнопку «Пуск/стоп» или выключив/включив переключатель «Сеть»

#### 7.2.4. Настроить тепловую мощность котла:

Газовый клапан ВН1¼Д-1К имеет встроенный регулятор давления. Котёл необходимо отрегулировать для работы на природном газе на давление 1400 Па в коллекторе основной горелки, что соответствует 100% мощности.

Регулировка клапана осуществляется в следующем порядке:

- Ослабить винт штуцера для измерения давления газа (п.20 рис.2) в коллекторе горелки, подсоединить напоромер.
- Поверните шток регулятора давления газа (п.21 рис.2) против часовой стрелки, чтобы увеличить давление газа в коллекторе, или по часовой стрелке, чтобы его уменьшить.
- Закрутить до упора винт штуцера для измерения давления.

7.2.5. Если в процессе работы какой-либо контролируемый параметр (контроль тяги, контроль пламени, превышение температуры теплоносителя более 95°C) отклоняется от нормы, то блок управления выходит в аварийный режим, отключаются клапаны запальника и горелки. На облицовочной панели загорается светодиод, определяющий причину аварии.

7.2.6. При отключении электропитания и последующем его восстановлении блок управления осуществляет автоматический розжиг котла при условии, что все аварийные датчики показывают норму, и в момент отключения электропитания был режим работы котла.

### 7.3. Выключение котла.

7.3.1. Выключить тумблер «Сеть».

7.3.2. Закрывать газовый кран на опуске газопровода к котлу.

## 7.4. Перевод котла для работы на сжиженном/природном газе

**7.4.1.** Заменить инжекторы основной и запальной горелки на газовом коллекторе: для работы на сжиженном газе установить инжекторы Ø3,55мм; для работы на природном газе установить инжекторы основной горелки Ø5,8мм, запальной горелки Ø4,5мм

## 8. ТЕХНИЧЕСКОЕ ОБСЛУЖИВАНИЕ КОТЛА И ОТОПИТЕЛЬНОЙ СИСТЕМЫ

8.1. Наблюдение за работой котла возлагается на владельца, который обязан содержать котёл в чистоте и исправном состоянии.

8.2. Техническое обслуживание газового оборудования котлов «Барс» необходимо проводить два раза за каждый отопительный сезон: в начале и в конце.

8.3. По окончании отопительного сезона промойте систему отопления раствором щелочи (0,5 кг кальцинированной соды на 10 л воды). Для этого залить раствор в систему, выдержать двое суток, слить и промыть систему. Затем заново заполнить систему водой.

8.4. В зимнее время, при остановке котла на длительное время, во избежание размораживания системы, воду слить.

8.5. В конце каждого сезона чистить дымоход.

8.6. Периодически, в процессе эксплуатации, пополнять отопительную систему водой (теплоносителем).

8.7. Для обеспечения нормальной работы котла рекомендуется выполнять:

### Еженедельно:

- Удалять пыль с наружных поверхностей;
- Проверять надёжность крепления датчиков, клапанов, заземления;
- Проверять герметичность соединений газопроводов;

### Ежегодно

- Обдуть пылесосом внутренние полости кожуха панели управления
- Очищать от копоти электронный узел запального органа горелки.



## 9. ВОЗМОЖНЫЕ НЕИСПРАВНОСТИ И МЕТОДЫ ИХ УСТРАНЕНИЯ

9.1. Дефекты сварных швов допускается удалять сваркой, предварительно зачистив место сварки до основного металла шлифовальной машинкой. При проведении сварочных работ, электрооборудование должно быть демонтировано с котла.

9.2. Характерные неисправности котла и методы их устранения приведены в табл. №2.

Таблица № 2

Вид неполадок	Возможные причины	Способ устранения
При розжиге котла наблюдается течь на поддон теплообменника.	Образование конденсата из-за холодной обратной воды.	Прогреть систему отопления до температуры обратной воды 60 °С.
Система отопления не прогревается	Плохая циркуляция теплоносителя в системе отопления. Завоздушивание системы.	Пополнить систему отопления водой. Температура воды не ниже 10 °С.  Проверить исправность циркуляционного насоса, удалить воздух из системы отопления.
При включении переключателя «Сеть» не загорается индикатор	Перегорел предохранитель на панели управления Неисправен индикатор	Заменить предохранитель  Заменить индикатор
При включении трансформатора розжига ЖК дисплей гаснет или пропадает индикация.	Изменение номинального зазора между электродами розжига.	Установить зазор между электродами розжига 5-6 мм.

## 10. ПРАВИЛА ХРАНЕНИЯ И ТРАНСПОРТИРОВАНИЯ

10.1. Упакованные котлы хранить в таре завода изготовителя, в закрытых помещениях с естественной вентиляцией при относительной влажности не выше 80% вертикальном положении в один ярус (по группе 8 (ОЖЗ) ГОСТ 15150).

10.2. Котлы в упаковке транспортируются любым видом транспорта, без ограничения скорости и расстояния в соответствии с правилами перевозки грузов, действующими для данного вида транспорта (по группе С ГОСТ 23170).

10.3. Крепление котлов при транспортировании, должно обеспечивать сохранность и надёжность, чтобы исключить любые возможные удары и перемещение их внутри транспортных средств.

## 11. УТИЛИЗАЦИЯ

Котёл не представляет опасности для жизни, здоровья людей и окружающей среды и подлежит утилизации после окончания срока службы. Комплектующие котла утилизировать в соответствии с требованиями документации на комплектующие изделия.

## II. ПАСПОРТ

### 12. СВИДЕТЕЛЬСТВО О ПРИЁМКЕ

Котел **КСВа-0,15** заводской № \_\_\_\_\_ соответствует требованиям конструкторской документации, ТУ 25.21.12-002-67601341-2021 и признан годным к эксплуатации.

Испытание на герметичность теплообменника № \_\_\_\_\_ проведено

\_\_\_\_\_  
(Фамилия Имя Отчество) (Подпись) (Дата)

Испытание газовой системы проведено:

\_\_\_\_\_  
(Фамилия Имя Отчество) (Подпись) (Дата)

Котел собран бригадой:

\_\_\_\_\_  
(Фамилия Имя Отчество) (Подпись) (Дата)

Подпись ОТК

М.П.

### 13. СВЕДЕНИЯ О КОНСЕРВАЦИИ, УПАКОВЫВАНИИ И ХРАНЕНИИ

13.1. Котел **КСВа-0,15** заводской № \_\_\_\_\_ подвергнут консервации и упаковке ГОСТ 9.014  
“ “ \_\_\_\_\_ 20 г.

Условия хранения – С по ГОСТ 15150.

Срок защиты без переконсервации – 1 год

Упаковщик:

\_\_\_\_\_  
(Фамилия Имя Отчество) (Подпись) (Дата)

13.2. Упакованный котёл хранить в таре завода–изготовителя в помещении или под навесом в вертикальном положении в один ярус.

### 14. СВЕДЕНИЯ О СЕРТИФИКАЦИИ

Котёл «**КСВа**», прошел сертификацию соответствия Техническому регламенту Таможенного союза ТР ТС 016/2011 «О безопасности аппаратов работающих на газообразном топливе».

Срок действия сертификата до 10.10.2024г.

### 15. СВИДЕТЕЛЬСТВО О ПРОДАЖЕ

Котел **КСВа-0,15** заводской № \_\_\_\_\_  
продан магазином \_\_\_\_\_

(наименование торгового предприятия)

“ “ \_\_\_\_\_ 20 \_\_\_\_ г.

Штамп магазина \_\_\_\_\_

## 16. АППАРАТУРА ИЗМЕРЕНИЯ, УПРАВЛЕНИЯ, СИГНАЛИЗАЦИИ И АВТОМАТИЧЕСКОЙ ЗАЩИТЫ

Наименование	Кол.	ГОСТ или ТУ	Паспорт и техническое описание	Примечание
Блок управления КСУБ-20.05	1			В составе котла
Блок электродов розжига	1			В составе котла
Клапан газовый ВН 1¼Д-4К	1			В составе котла
Клапан предохранительный нерегулируемый 3/4", 6 бар, Т-110°С	1			В составе котла

## 17. ГАРАНТИЙНЫЕ ОБЯЗАТЕЛЬСТВА

17.1. Завод-изготовитель гарантирует исправную работу котла в течение 24 месяцев со дня ввода в эксплуатацию, но не более 30 месяцев со дня отгрузки с предприятия-изготовителя при соблюдении потребителем правил транспортировки, эксплуатации, обслуживания и хранения.

17.2. В течение гарантийного срока устранения неисправностей производятся за счет завода-изготовителя специалистом газового хозяйства или представителем завода. О производстве ремонта должна быть сделана отметка в "Руководстве по эксплуатации" (приложение Б).

17.3. В случае выхода из строя в течении гарантийного срока, какого-либо узла по вине завода-изготовителя на основании талона на гарантийный ремонт специалист газового хозяйства совместно с владельцем котла должен составить акт по прилагаемому образцу, который вместе с дефектным узлом высылается владельцем на завод по адресу: 397160, Воронежская обл., г. Борисоглебск, ул. Советская, 32.

17.4. При отсутствии дефектного узла или акта завод-изготовитель претензий не принимает.

17.5. На основании акта завод высылает владельцу исправный узел.

17.6. Завод-изготовитель не несет ответственности и не гарантирует работу котла в случаях:

- несоблюдения правил установки, эксплуатации, обслуживания котла;
- небрежного хранения, обращения и транспортирования котла владельцем или торгующей организацией;
- если монтаж и ремонт котла производились лицами, на то не уполномоченными.

**Приложение А**  
**КОНТРОЛЬНЫЙ ТАЛОН НА УСТАНОВКУ КОТЛА**

1. Дата установки котла

2. Адрес установки

3. Телефон домоуправления

4. Номер обслуживающей организации

5. Телефон

6. Адрес

7. Кем произведен монтаж

8. Кем произведены (на месте установки) регулировка и наладка котла

9. Дата пуска газа

10. Кем произведен пуск газа и инструктаж

11. Инструктаж прослушан правила пользования котлом освоены

12. Подпись лица заполнившего талон

13. Фамилия абонента

«    »                      20    »

Подпись абонента \_\_\_\_\_

Алматы (7273)495-231  
Ангарск (3955)60-70-56  
Архангельск (8182)63-90-72  
Астрахань (8512)99-46-04  
Барнаул (3852)73-04-60  
Белгород (4722)40-23-64  
Благовещенск (4162)22-76-07  
Брянск (4832)59-03-52  
Владивосток (423)249-28-31  
Владикавказ (8672)28-90-48  
Владимир (4922) 49-43-18  
Волгоград (844)278-03-48  
Вологда (8172)26-41-59  
Воронеж (473)204-51-73  
Екатеринбург (343)384-55-89

Ижевск (3412)26-03-58  
Иваново (4932)77-34-06  
Иркутск (395)279-98-46  
Казань (843)206-01-48  
Калининград (4012)72-03-81  
Калуга (4842)92-23-67  
Кемерово (3842)65-04-62  
Киров (8332)68-02-04  
Коломна (4966)23-41-49  
Кострома (4942)77-07-48  
Краснодар (861)203-40-90  
Красноярск (391)204-63-61  
Курск (4712)77-13-04  
Курган (3522)50-90-47  
Липецк (4742)52-20-81  
Киргизия (996)312-96-26-47

Магнитогорск (3519)55-03-13  
Москва (495)268-04-70  
Мурманск (8152)59-64-93  
Набережные Челны (8552)20-53-41  
Нижегород (831)429-08-12  
Новокузнецк (3843)20-46-81  
Новосибирск (3496)41-32-12  
Новосибирск (383)227-86-73  
Омск (4966)23-41-49  
Омск (3812)21-46-40  
Орел (4862)44-53-42  
Оренбург (3532)37-68-04  
Пенза (8412)22-31-16  
Петрозаводск (8142)55-98-37  
Псков (8112)59-10-37  
Россия (495)268-04-70

Пермь (342)205-81-47  
Ростов-на-Дону (863)308-18-15  
Рязань (4912)46-61-64  
Самара (846)206-03-16  
Саранск (8342)22-96-24  
Санкт-Петербург (812)309-46-40  
Саратов (845)249-38-78  
Севастополь (8692)22-31-93  
Симферополь (3652)67-13-56  
Смоленск (4812)29-41-54  
Сочи (862)225-72-31  
Ставрополь (8652)20-65-13  
Сыктывкар (8212)25-95-17  
Сургут (3462)77-98-35  
Тамбов (4752)50-40-97  
Казахстан (772)734-952-31

Тверь (4822)63-31-35  
Тольятти (8482)63-91-07  
Томск (3822)98-41-53  
Тула (4872)33-79-87  
Тюмень (3452)66-21-18  
Улан-Удэ (3012)59-97-51  
Ульяновск (8422)24-23-59  
Уфа (347)229-48-12  
Хабаровск (4212)92-98-04  
Чебоксары (8352)28-53-07  
Челябинск (351)202-03-61  
Череповец (8202)49-02-64  
Чита (3022)38-34-83  
Якутск (4112)23-90-97  
Ярославль (4852)69-52-93