



**ИРБИС**  
ЗАВОД КОТЕЛЬНОГО  
ОБОРУДОВАНИЯ

# БАРС-А

котел отопительный водогрейный стальной автоматизированный (КСВа-0,3)  
с электроуправляемой автоматикой КСУБ 20.10



ИСО 9001



**300 кВт**

**Руководство по эксплуатации и паспорт**

**КСВа-0,3.00.000-02 РЭ**

**ТУ 25.21.12-002-67601341-2021**

## ВВЕДЕНИЕ

Уважаемый Покупатель, благодарим Вас за Ваш выбор и доверие.

Ваш новый котел – продукт глубоких исследований и использования новых технологий.

Использование материалов и компонентов высокого качества делают котел очень надежным и высокоэффективным.

Наша продукция отвечает нормативам ГОСТ 20548 и ГОСТ 30735 и имеет соответствующие сертификаты.

Перед использованием котла внимательно изучите настоящее руководство по эксплуатации. **ВНИМАНИЕ! НЕВЫПОЛНЕНИЕ ТРЕБОВАНИЙ НАСТОЯЩЕГО РУКОВОДСТВА ПО ЭКСПЛУАТАЦИИ ПРИ МОНТАЖЕ, ПУСКЕ И ЭКСПЛУАТАЦИИ КОТЛОВ МОЖЕТ ПРИВЕСТИ К НАНЕСЕНИЮ УЩЕРБА ЗДОРОВЬЮ ИЛИ ИМУЩЕСТВУ ПОТРЕБИТЕЛЯ**

## ВНИМАНИЕ!

1. В связи с постоянным совершенствованием в конструкцию котла могут быть внесены изменения, не отраженные в настоящем руководстве.
2. Перед включением в работу котёл заземлить.
3. Перед пуском котла убедиться в отсутствии утечек природного газа в соединениях газового оборудования котла. В случае обнаружения утечек смотри п.4.8.
4. В случае нестабильных параметров питания эл. сети 230В, 50Гц рекомендуем установить блок бесперебойного электрического питания типа *on-line* мощностью не менее 400 Вт или стабилизатор напряжения.
5. Эксплуатация газовой горелки без установленного перед основным запорным органом газового фильтра запрещается.
6. Не включать котёл при отсутствии воды в котле и системе отопления.
7. Вода для заполнения системы отопления должна соответствовать требованиям п. 12 СНиП II-35-76.
8. Рекомендуемая разность температур воды между входом и выходом котла 20...25°С при максимальной тепловой нагрузке на котел. Допускается эксплуатация котла при меньшей разности температур воды между входом и выходом. Максимальная допустимая разность температур воды между входом и выходом котла 40°С, эксплуатация котла при большей разности температур не допускается, так как это может привести к большим температурным напряжениям, локальным перегревам и повреждению теплообменника котла.
9. Во избежание образования конденсата на поверхностях теплообменника котла, температура обратной воды на входе в котел должна быть не менее 60°С. Для выполнения данного требования рекомендуется организовывать частичный подмес (рециркуляцию) более горячей воды на выходе из котла в трубопровод обратной воды на входе в котел, включаемый, когда температура обратной воды из системы ниже необходимого значения. Расход воды подмеса (рециркуляции) рекомендуется выбирать не менее 1/3 общего расчетного расхода воды через котел.
10. Категорически запрещается отбор воды из системы отопления!
11. Не допускается превышение давление воды в котле более 0,6 МПа (6 кгс/см<sup>2</sup>). **Установка предохранительного клапана в систему отопления обязательна (Рис.4)**

Алматы (7273)495-231  
Ангарск (3955)60-70-56  
Архангельск (8182)63-90-72  
Астрахань (8512)99-46-04  
Барнаул (3852)73-04-60  
Белгород (4722)40-23-64  
Благовещенск (4162)22-76-07  
Брянск (4832)59-03-52  
Владивосток (423)249-28-31  
Владикавказ (8672)28-90-48  
Владимир (4922) 49-43-18  
Волгоград (844)278-03-48  
Вологда (8172)26-41-59  
Воронеж (473)204-51-73  
Екатеринбург (343)384-55-89

Ижевск (3412)26-03-58  
Иваново (4932)77-34-06  
Иркутск (395)279-98-46  
Казань (843)206-01-48  
Калининград (4012)72-03-81  
Калуга (4842)92-23-67  
Камчатка (3842)65-04-62  
Киров (8332)68-02-04  
Коломна (4966)23-41-49  
Кострома (4942)77-07-48  
Краснодар (861)203-40-90  
Красноярск (391)204-63-61  
Курск (4712)77-13-04  
Курган (3522)50-90-47  
Липецк (4742)52-20-81  
Киргизия (996)312-96-26-47

Магнитогорск (3519)55-03-13  
Москва (495)268-04-70  
Мурманск (8152)59-64-93  
Набережные Челны (8552)20-53-41  
Нижний Новгород (831)429-08-12  
Новокузнецк (3843)20-46-81  
Саратов (845)249-38-78  
Новосибирск (383)227-86-73  
Ноябрьск (3496)41-32-12  
Омск (3812)21-46-40  
Орел (4862)44-53-42  
Оренбург (3532)37-68-04  
Пенза (8412)22-31-16  
Петрозаводск (8142)55-98-37  
Псков (8112)59-10-37  
Россия (495)268-04-70

Пермь (342)205-81-47  
Ростов-на-Дону (863)308-18-15  
Рязань (4912)46-61-64  
Самара (846)206-03-16  
Саранск (8342)22-96-24  
Санкт-Петербург (812)309-46-40  
Саратов (845)249-38-78  
Севастополь (8692)22-31-93  
Симферополь (3652)67-13-56  
Смоленск (4812)29-41-54  
Сочи (862)225-72-31  
Ставрополь (8652)20-65-13  
Сыктывкар (8212)25-95-17  
Сургут (3462)77-98-35  
Тамбов (4752)50-40-97  
Казахстан (772)734-952-31

Тверь (4822)63-31-35  
Тольятти (8482)63-91-07  
Томск (3822)98-41-53  
Тула (4872)33-79-87  
Тюмень (3452)66-21-18  
Улан-Удэ (3012)59-97-51  
Ульяновск (8422)24-23-59  
Уфа (347)229-48-12  
Хабаровск (4212)92-98-04  
Чебоксары (8352)28-53-07  
Челябинск (351)202-03-61  
Череповец (8202)49-02-64  
Чита (3022)38-34-83  
Якутск (4112)23-90-97  
Ярославль (4852)69-52-93

# СОДЕРЖАНИЕ

I. РУКОВОДСТВО ПО ЭКСПЛУАТАЦИИ.....	4
1. ОБЩИЕ УКАЗАНИЯ И НАЗНАЧЕНИЕ.....	4
2. ТЕХНИЧЕСКИЕ ХАРАКТЕРИСТИКИ КОТЛА.....	4
3. КОМПЛЕКТ ПОСТАВКИ .....	7
4. ТРЕБОВАНИЯ БЕЗОПАСНОСТИ .....	8
5. УСТРОЙСТВО КОТЛА .....	9
6. УСТАНОВКА КОТЛА И ПОДГОТОВКА К РАБОТЕ .....	11
7. РАБОТА КОТЛА .....	12
8. ТЕХНИЧЕСКОЕ ОБСЛУЖИВАНИЕ КОТЛА И ОТОПИТЕЛЬНОЙ СИСТЕМЫ .....	20
9. ВОЗМОЖНЫЕ НЕИСПРАВНОСТИ И МЕТОДЫ ИХ УСТРАНЕНИЯ.....	21
10. ПРАВИЛА ХРАНЕНИЯ И ТРАНСПОРТИРОВАНИЯ .....	21
11. УТИЛИЗАЦИЯ .....	21
II. ПАСПОРТ.....	22
12. СВИДЕТЕЛЬСТВО О ПРИЁМКЕ.....	22
13. СВЕДЕНИЯ О КОНСЕРВАЦИИ, УПАКОВЫВАНИИ И ХРАНЕНИИ.....	22
14. СВЕДЕНИЯ О СЕРТИФИКАЦИИ .....	22
15. СВИДЕТЕЛЬСТВО О ПРОДАЖЕ .....	22
16. АППАРАТУРА ИЗМЕРЕНИЯ, УПРАВЛЕНИЯ, СИГНАЛИЗАЦИИ И АВТОМАТИЧЕСКОЙ ЗАЩИТЫ .....	23
17. ГАРАНТИЙНЫЕ ОБЯЗАТЕЛЬСТВА .....	23
Приложение А КОНТРОЛЬНЫЙ ТАЛОН НА УСТАНОВКУ КОТЛА.....	26
Приложение Б ОТМЕТКА О НЕИСПРАВНОСТЯХ, ЗАМЕНЕ ДЕТАЛЕЙ И РЕМОНТЕ .....	27
Приложение В АКТ ПРОВЕРКИ КОТЛА.....	28
Приложение Г СХЕМА ПОДКЛЮЧЕНИЙ	
Приложение Д МОНТАЖНЫЙ ЧЕРТЕЖ	

# I. РУКОВОДСТВО ПО ЭКСПЛУАТАЦИИ

## 1. ОБЩИЕ УКАЗАНИЯ И НАЗНАЧЕНИЕ

- 1.1. Котел отопительный стальной водогрейный типа КСВа (далее котел) предназначен для водяного отопления жилых и служебных помещений с принудительной циркуляцией воды в автоматическом режиме по контролю тяги, температуры котловой воды и отсутствию пламени на запальной горелке. Котел относится к классу гидронных котлов (скорость воды в трубах 1,5-2,3 м/сек).
- 1.2. При покупке проверьте комплектность и товарный вид котла. После продажи котла завод-изготовитель не принимает претензии по комплектности, товарному виду и механическим повреждениям.
- 1.3. Требуйте заполнения торгующей организацией свидетельства о продаже котла и талонов на гарантийный ремонт.
- 1.4. Перед эксплуатацией котла внимательно ознакомьтесь с правилами и рекомендациями, изложенными в настоящем руководстве.
- 1.5. Инструктаж владельца, пуск котла в работу, обслуживание, устранение неисправностей, ремонт газопроводов производятся эксплуатационной организацией газового хозяйства или организацией, выполняющей ее функции.
- 1.6. Проверка и чистка дымохода, ремонт и наблюдение за системой водяного отопления производятся владельцем котла.

## 2. ТЕХНИЧЕСКИЕ ХАРАКТЕРИСТИКИ КОТЛА

2.1. Внешний вид котла габаритные и присоединительные размеры приведены на Рис. 1 .

2.2. Котел предназначен для работы на природном газе по ГОСТ 5542. В качестве теплоносителя используется вода соответствующая требованиям СНиП II-35-76 п. 12.

2.3. Технические характеристики котла приведены в таблице 1.

Таблица 1

НАИМЕНОВАНИЕ ПАРАМЕТРА ИЛИ РАЗМЕРА		ТИПОРАЗМЕР КОТЛА
		КСВа-0,3
*Номинальная теплопроизводительность, кВт±5%		300
*Минимальная теплопроизводительность, кВт±5%		45
*Коэффициент полезного действия, %		91
Давление природного газа, Па (мм вод. ст.)	минимальное	1500 (152)
	номинальное	2000 (204)
	максимальное	3000 (306)
Давление сжиженного газа, Па		3000
Диаметр инжектора основной горелки, мм	природный газ	5,8
	сжиженный газ	3,55
Расход природного газа, м <sup>3</sup> /час	максимальный	33
	минимальный	4,9
Расход сжиженного газа, кг/час	максимальный	27,3
	минимальный	4,5

НАИМЕНОВАНИЕ ПАРАМЕТРА ИЛИ РАЗМЕРА		ТИПОРАЗМЕР
		КОТЛА
		КСВа-0,3
Расход воды через котел не менее, м <sup>3</sup> /час		12,6
Давление воды, не более, МПа		0,6
Гидравлическое сопротивление котла, МПа		0,05
Максимальная температура воды на выходе из котла, °С		95
Объем воды в котле, л		46
Питание		230±10% В 50 Гц
Потребляемая электрическая мощность не более, Вт		100
Класс защиты от поражения электрическим током		1
Габаритные размеры, мм (см Рис. 1)	Высота	1306
	Ширина	986
	Длина	1721
Диаметр резьбы патрубков для присоединения к системе отопления		G2"
Диаметр резьбы патрубка газопровода		G1½"
Диаметр патрубка для подсоединения дымохода, мм (см Рис. 1)		350
Масса нетто, не более, кг		470
Масса брутто, не более, кг		510
Разрежение за котлом, Па		от 30 до 60
Объемное содержание в сухих неразбавленных продуктах сгорания при номинальной мощности не более, мг/м <sup>3</sup>	Оксидов углерода	160
	Оксидов азота	250
Уровень звука, дБА, не более		80
Срок службы*, лет, не менее		15
Установленная безотказная наработка средств автоматизации, включений		10000
Установленная безотказная наработка*, ч		22000

- Благодаря нашей постоянно действующей программе исследований и разработок, указанные здесь технические характеристики могут быть изменены без предварительного уведомления

#### 2.4. Параметры автоматики безопасности.

Комплект автоматики обеспечивает работу горелки в заданном режиме и осуществляет:

- стабилизацию давления газа на соплах коллектора при изменении давления газа в подводящем трубопроводе магистрали;
- аварийное выключение горелки при превышении температуры воды на выходе из котла более 95° С;
- аварийное отключение горелки при отсутствии тяги в дымоходе;
- выключение горелки при отсутствии напряжения электрической сети;
- выключение горелки при погасании контролируемого пламени.

При возобновлении подачи электроэнергии происходит автоматический пуск котла.

\* Для котлов без учета горелок и средств автоматизации

На котле установлен комплект средств управления и безопасности БУ-20.10. Комплект обладает следующими техническими характеристиками:  
количество силовых каналов управления – 6;  
количество дискретных датчиков – 7;  
количество аналоговых датчиков – 8;  
отображение информации – светодиодная, жидкокристаллический индикатор (ЖКИ).

При этом обеспечиваются следующие функциональные возможности:

2.4.1. полный автоматический розжиг котла;

2.4.2. возможность регулировки температуры на выходе из котла:

- в ручном режиме;
- в зависимости от температуры наружного воздуха;
- в зависимости от температуры в отапливаемом помещении;

2.4.3. постоянный контроль параметров:

- присоединительного давления газа (при установке датчика давления газа);
- пламени;
- температуры воды внутри котла;
- температуры воды на выходе из котла;
- температуры горячего водоснабжения (ГВС);
- наличия тяги;

2.4.4. корректное выключение котла при аварийных ситуациях с указанием причины аварии на ЖКИ;

2.4.5. управление насосом отопления;

2.4.6. управление насосом ГВС;

2.4.7. возможность дистанционного управления котлом, выдача релейного сигнала «Авария»;

2.4.8. возможность задания суточного или недельного режима работы котла;

2.4.9. возможность работы группы котлов под управлением общекотельной автоматики (RS485 протокол обмена MODBUS. Описание регистров предоставляется по запросу);

2.4.10. возможность подключения датчика давления воды;

2.4.11. возможность подключения датчика давления газа;

2.4.12. возможность подключения регулятора температуры в помещении;

стабилизацию давления газа на соплах коллектора при изменении давления газа в подводящем трубопроводе магистрали.

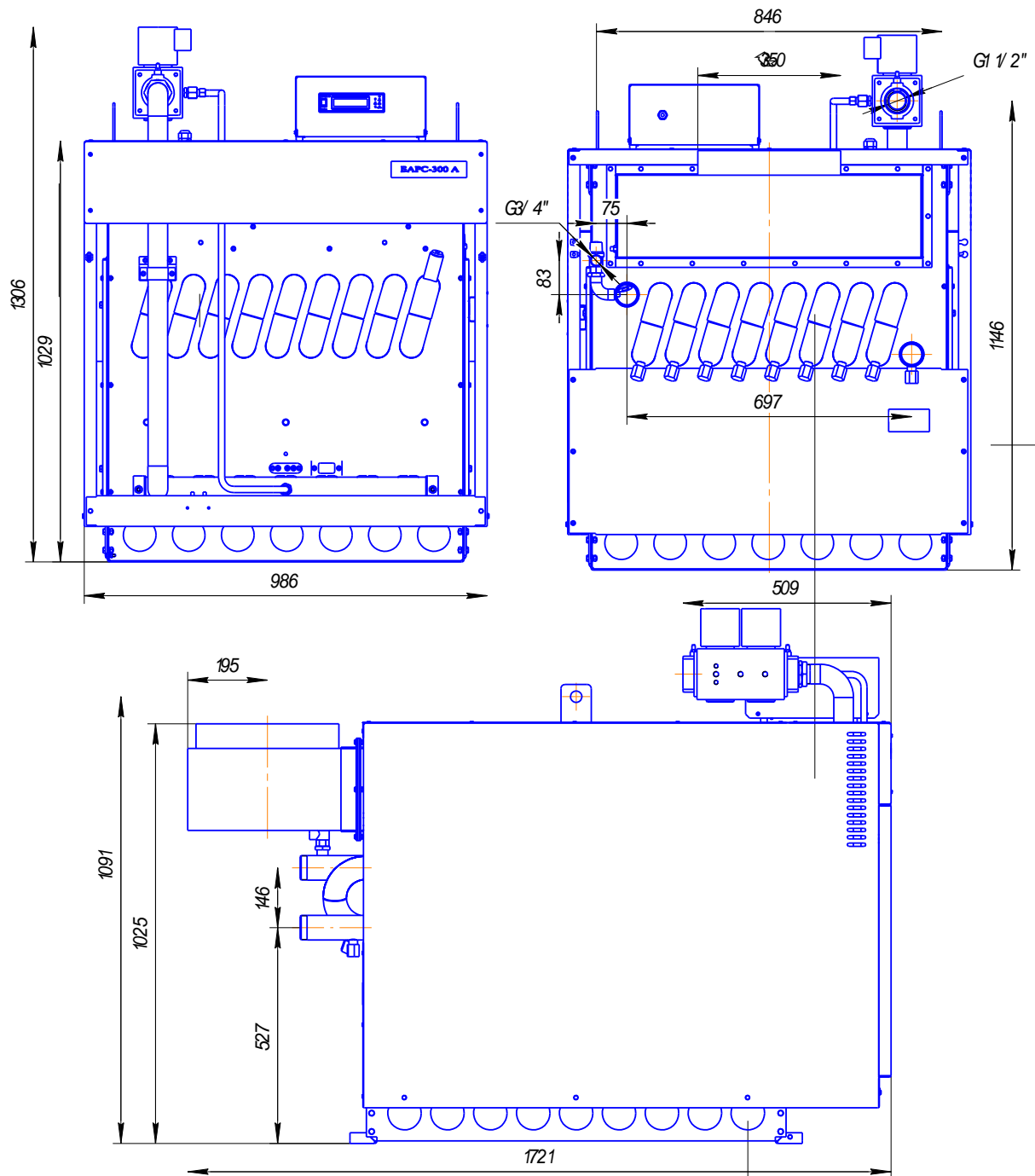


Рис. 1 Габаритные и присоединительные размеры

### 3. КОМПЛЕКТ ПОСТАВКИ

Котел поставляется с жиклером и инжекторами для работы на природном газе.

НАИМЕНОВАНИЕ	КОЛИЧЕСТВО	ПРИМЕЧАНИЕ
Котел	1	
Паспорт и руководство по эксплуатации на комплектующие изделия	1	
Датчик температуры ДТОЖ-23.3828-4 ( $R_{25}=2.76$ кОм)	1	
Паспорт и руководство по эксплуатации	1	
Упаковка	1	

## 4. ТРЕБОВАНИЯ БЕЗОПАСНОСТИ

4.1. Обслуживание котла разрешается лицам, ознакомившимся с требованиями настоящего руководства по эксплуатации.

4.2. Монтаж и эксплуатация котла выполняется в соответствии с руководством по эксплуатации.

4.3. При работе котла, ТО и ремонт должны производиться работниками газового хозяйства, или работниками других организаций, имеющих разрешение (лицензию) регионального органа надзора.

4.4. Проектирование и монтаж системы отопления ведётся согласно типовым проектам.

4.5. Котёл запрещается ставить на пожароопасные строительные конструкции.

4.6. Пол помещения выполнить из несгораемых материалов.

4.7. Помещение для установки котла должно иметь вентиляцию.

4.8. Запрещается эксплуатация котла при наличии утечек природного/сжиженного газа в соединениях газового оборудования котла. При обнаружении негерметичности произвести протяжку газовых соединений согласно ГОСТ-Р 58095.4-2021 п.6.4.3.

4.9. Запрещается работа котла с незаполненной системой отопления или частично заполненного теплоносителем котла.

4.10. Запрещается прямой отбор горячей воды из системы отопления для нужд горячего водоснабжения.

4.11. Во избежание размораживания котла и системы отопления в зимнее время при его остановке на длительный срок необходимо слить воду из системы отопления и котла;

4.12. При неработающем котле краны подачи газа должны быть закрыты.

4.13. Во избежание отравления угарным газом шибер патрубка дымохода закрывать только при неработающем котле.

4.14. Котёл при электромонтаже заземлить. Монтаж системы заземления и системы уравнивания потенциалов выполнить в соответствии с требованиями ПУЭ, обеспечивая надежность и непрерывность электрической цепи. Внутренний контур заземления котла наружного размещения соединить с внешней металлической связью, с помощью болтового соединения (ПУЭ, стр. 101 п.1.7.116). Подключение котла к электросети осуществлять вилкой с заземляющим контактом.

4.15. В качестве молниеприемника используется дымовая труба согласно СО 153-34.21.122-2003 "Инструкция по устройству молниезащиты зданий, сооружений и промышленных коммуникаций ". Продувочные газопроводы и газопроводы безопасности входят в зону защиты молниеотвода. Молниеотвод соединить с заземляющим устройством.

4.16. Замена комплекта автоматики, устранение дефектов, замена узлов и деталей должна осуществляться при отключенном электропитании лицами согласно пункту 4.3



## 5. УСТРОЙСТВО КОТЛА

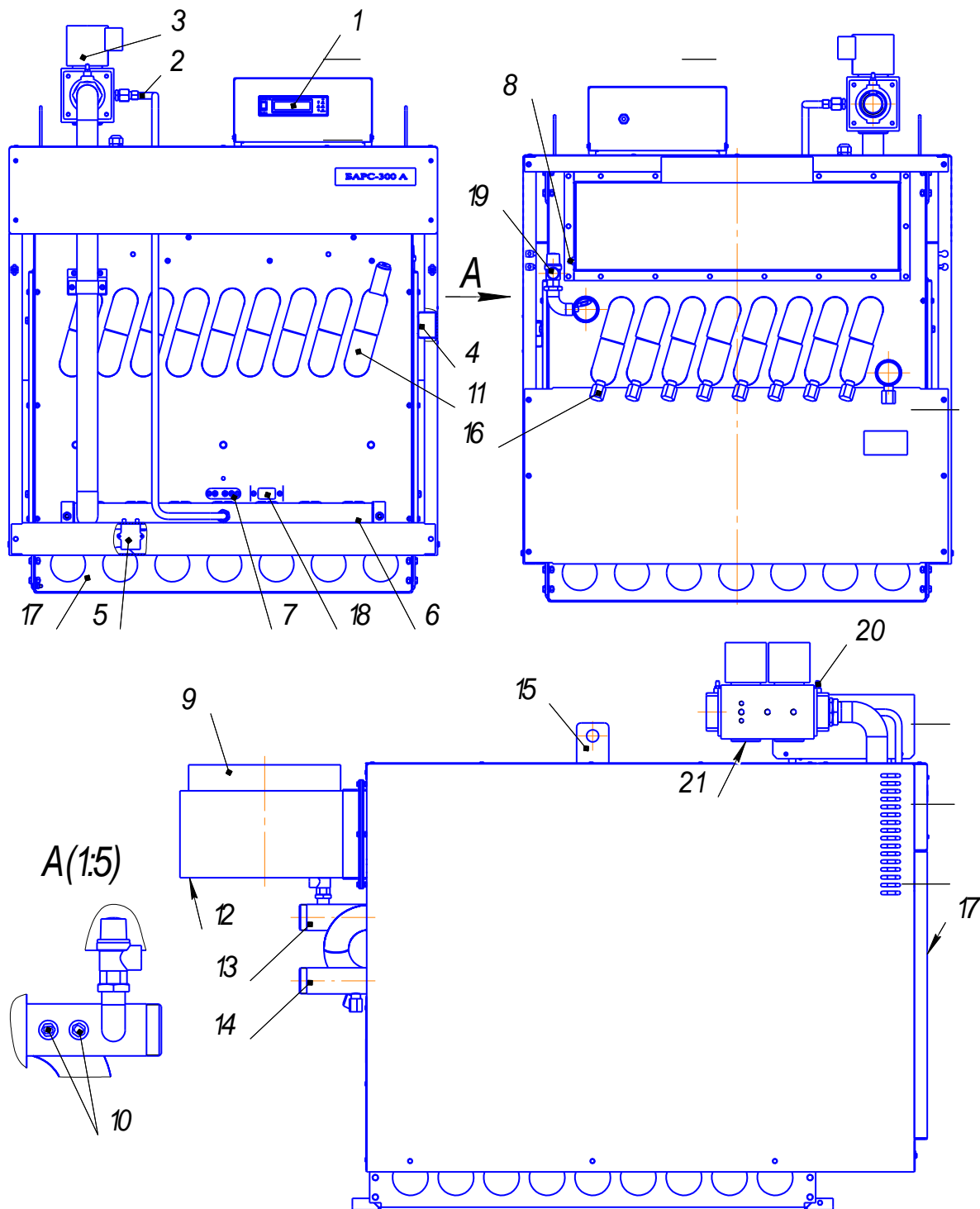
5.1. Котёл представляет собой сборную конструкцию, основными элементами которого являются (Рис. 2): теплообменник (11), горелка (6), блок управления (1).

5.2. Теплообменник представляет собой сварную конструкцию, состоящую из оребренных труб, отводов, патрубков, передних и боковых стенок.

5.3. Газовая атмосферная горелка цилиндрической формы, изготовлена из нержавеющей стали.

5.4 Комплект средств управления состоит из блока БУ-20.10, комплекта жгутов, датчиков пламени, температуры воды, температуры воздуха и трансформатора розжига.

5.5 Блок газовый состоит из клапана со встроенным стабилизатором давления, штуцером для замера входного давления и штуцера для замера давления в коллекторе.



- |                                    |                                      |
|------------------------------------|--------------------------------------|
| 1. Блок управления                 | 12. Место отбора проб уходящих газов |
| 2. Трубка запальника               | 13. Патрубки отопления (подача)      |
| 3. Клапан основной горелки         | 14. Патрубки отопления (обратка)     |
| 4. Датчик пламени ионизационный    | 15. Проушины транспортировочные      |
| 5. Трансформатор розжига           | 16. Пробка сливная                   |
| 6. Коллектор газовый с горелкой    | 17. Дверка                           |
| 7. Блок зажигания                  | 18. Глазок для контроля пламени      |
| 8. Датчик тяги                     | 19. Клапан предохранительный         |
| 9. Патрубок присоединения дымохода | 20. Штуцер для замера давления газа  |
| 10. Датчики температуры            | 21. Регулятор давления газа          |
| 11. Теплообменник                  |                                      |

**Рис. 2 Устройство котла.**

## 6. УСТАНОВКА КОТЛА И ПОДГОТОВКА К РАБОТЕ

6.1. Монтаж котла должен проводиться в соответствии с настоящим руководством по эксплуатации, с соблюдением общих правил техники безопасности в разделе 4 "Требования безопасности" и "Правилами безопасности систем газораспределения и газопотребления".

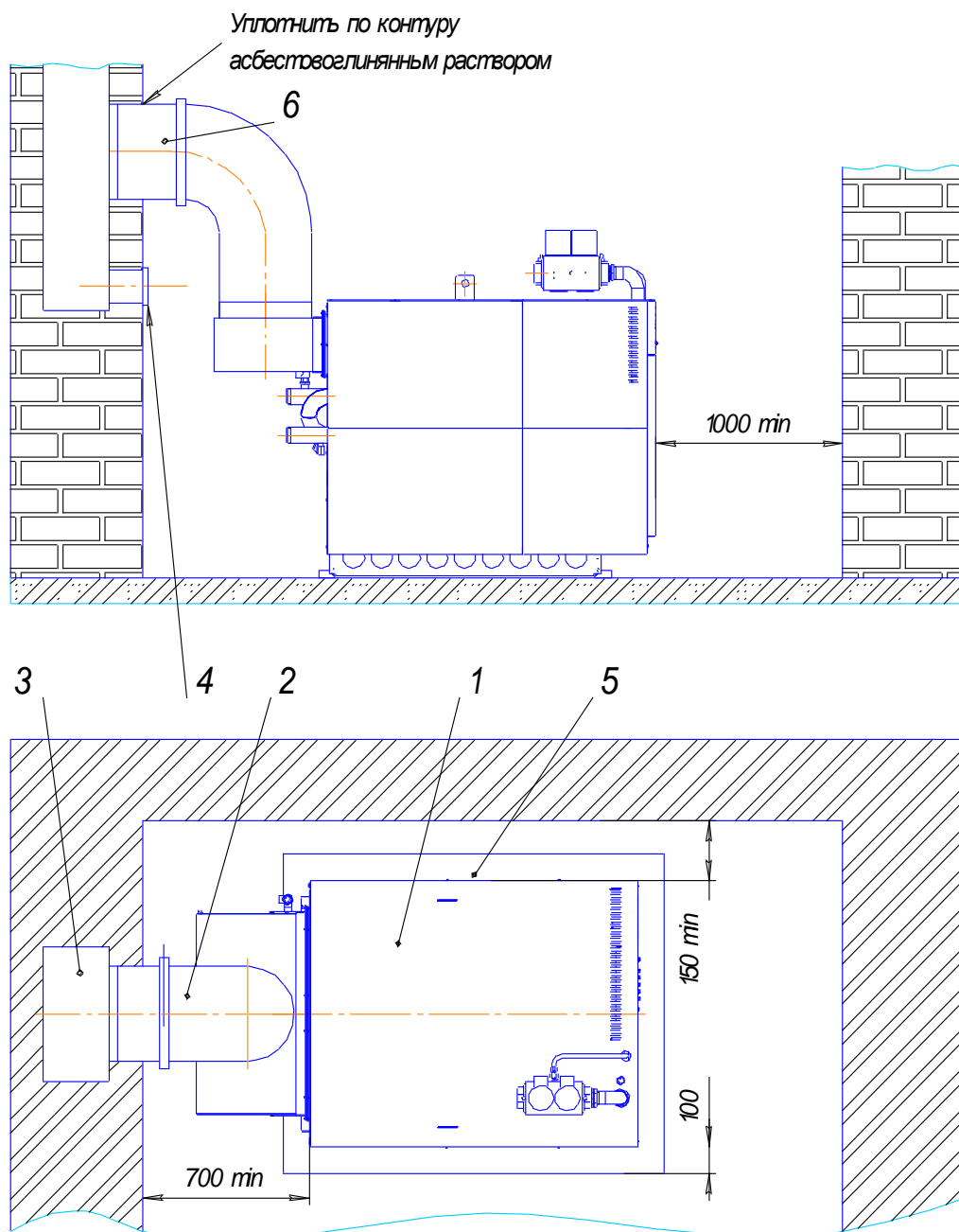
6.2. Распаковать котел.

6.3. Установить котел согласно рис. 3

6.4. Заземлить котёл.

6.5. Примерная схема присоединения котла к отопительной системе приведена на рис. 5.

6.6. Вода для подпитки системы отопления должна удовлетворять требованиям СНиП-И-35-76 п. 12.



1. Котел; 2. Патрубок дымохода; 3. Дымовой канал; 4. Люк чистки;  
5. Металлический лист. 6. Шибер.

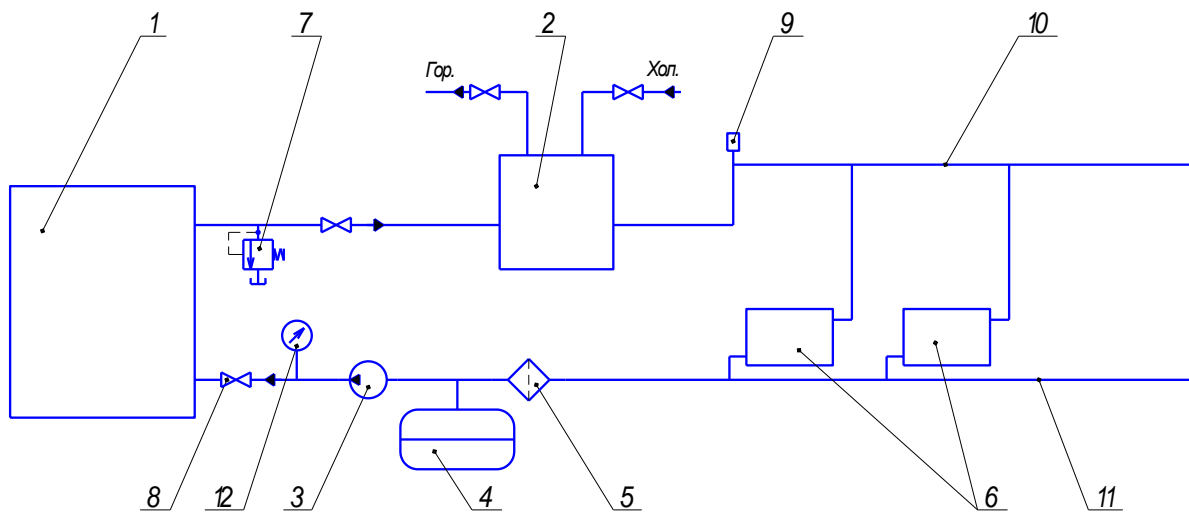
**Рис. 3 Рекомендуемая схема установки котла**

6.7. Старую отопительную систему перед установкой котла тщательно промыть и заполнить систему отопления водой.

6.8. Каналы дымохода уплотнить по контуру асбестоглиняным раствором.

6.9. Резьбовые соединения патрубков отопления и газопровода уплотнить используя подмотку льна трёпанного с добавлением специальных паст, полимерную нить или анаэробный гель.

6.10. На дымоходе котла установить шибер.



- |   |                                     |
|---|-------------------------------------|
| 1. Котел                                      | 8. Кран                             |
| 2. Водоподогреватель                          | 9. Автоматический обезвоздушиватель |
| 3. Насос (напор до 50 м)                      | 10. Трубопровод прямой воды         |
| 4. Расширительный бак                         | 11. Трубопровод обратной воды       |
| 5. Фильтр                                     | 12. Манометр                        |
| 6. Радиаторы отопления                        |                                     |
| 7. Предохранительный клапан (в составе котла) |                                     |

**Рис. 4** Примерная схема подключения котла к отопительной системе и ГВС с водоподогревателем

## 7. РАБОТА КОТЛА

### 7.1. Подготовка к работе.

7.1.1. Убедиться внешним осмотром в отсутствии повреждений сетевого кабеля.

7.1.2. Подключить вилку сетевого кабеля в розетку напряжением ~230В, 50Гц.

7.1.3. Открыть газовый кран на опуске газопровода к котлу.

### 7.2. Включение котла.

7.2.1. Перевести переключатель «Сеть» в положение «Вкл.». При этом загорается его подсветка, светодиодный индикатор попеременно загорается зеленым и красным цветом.

7.2.2. Проверить установленный режим котла в зоне «РЕЖИМ», при необходимости с помощью кнопок «меню», «выбор», «+», «-» на панели управления установить желаемый режим работы котла или требуемую температуру воды на выходе (ручной режим управления см. ниже) и нажать кнопку «ввод».

На панели управления нажать кнопку «Пуск», при этом светодиод загорается зеленым цветом и появляется надпись «ПУСК», выдается напряжение для включения насосов (отопления или ГВС), через 6 сек. включается трансформатор розжига, а через 1 сек. включается отсечной клапан запальника. При наличии пламени трансформатор розжига через 6 сек. выключается, осуществляется розжиг. При успешном пуске котла появится надпись "РАБ.". В противном случае светодиод загорается красным цветом и в зоне "работа" на жидкокристаллическом индикаторе появляется надпись "АВАР" с отображением в зоне "информационная строка" ЖКИ первопричины аварийной ситуации. Отображение процесса пуска происходит в зоне "информационная строка" ЖКИ. В рабочем режиме осуществляется регулирование температуры на выходе из котла при помощи включения (выключения) клапана горелки.

7.2.3. Настроить тепловую мощность котла:

Газовый клапан ВН 1½Д-1К имеет встроенный регулятор давления. Котёл необходимо отрегулировать для работы на природном газе на давление 1500 Па в коллекторе основной горелки, что соответствует 100% мощности.

Регулировка клапана осуществляется в следующем порядке:

- Ослабить винт штуцера для измерения давления газа (п.20 рис.2) в коллекторе горелки, подсоединить напоромер.
- Поверните шток регулятора давления газа (п.21 рис.2) против часовой стрелки, чтобы увеличить давление газа в коллекторе, или по часовой стрелке, чтобы его уменьшить).
- Закрутить до упора винт штуцера для измерения давления

7.2.4. В случае возникновения аварийной ситуации КСУБ- 20.10 снимает напряжение с клапана газового тракта, выдает напряжение для включения звукового сигнала. При этом на панели управления свечение светодиода становится красным, а на ЖКИ текстом отображается причина аварийной ситуации.

### **7.3. Выключение котла.**

7.3.1. На панели управления повторно нажать кнопку «Пуск», при этом светодиод гаснет, выключаются отсечной клапан газового тракта, а через 2 мин снимается напряжение питания насосов, котел выключается.

7.3.2. Закрывать газовый кран на опуске газопровода к котлу.

## 7.4. Органы оперативного управления и сигнализации.

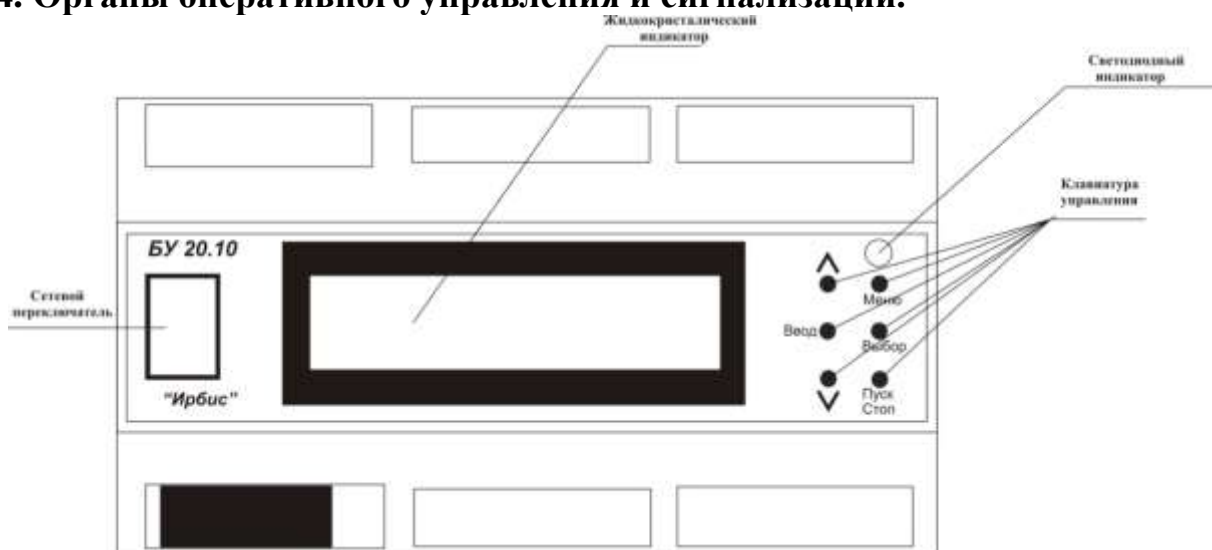


Рис. 5. Органы управления котлом

Органы управления перечислены в таблице

№ п/п	Наименование органа управления	Назначение
	Тумблер СЕТЬ	Включение питания комплекта
	Тумблер ПУСК/СТОП	Осуществляет запуск, останов и выход котла из режима блокировки аварии
	Наборное поле:	
	кнопки +-	Кнопка увеличение, кнопка уменьшение
	кнопка выбор	Кнопка Выбор параметров
	кнопка меню	Кнопка меню для задания режимов работы котла и при длительном нажатии вход в меню для изменения параметров
	кнопка ввод	Кнопка Запись измененных параметров и режимов работы котла Сброс индикатора (длительное нажатие кнопки Ввод)

ПАРАМЕТР				РЕЖИМ				РАБОТА								
Т	в	о	з	+	2	2	3	А	Д	А	Т	Б	С	Т	О	П
										1	2		3	4	С	Р
ИНФОРМАЦИОННАЯ								СТРОКА								

В качестве элементов индикации используются двухцветный светодиод и жидкокристаллический индикатор (ЖКИ), расположенные на лицевой панели блока. Светодиод используются для отображения состояния блока в режимах "Стоп" (отсутствует свечение), "Пуск" (зелёный), и "Авария" (красный).

Жидкокристаллический индикатор используется для отображения текущей, рабочей и аварийной информации. Всё рабочее пространство ЖКИ делится на зоны: "ПАРАМЕТР", "РЕЖИМ", "РАБОТА", "ИНФОРМАЦИОННАЯ СТРОКА".

В зоне "ПАРАМЕТР" отображаются:

1. Значения аналоговых сигналов:

- Твоз. - температура окружающей среды, °С;

- Твых.- температура теплоносителя на выходе из котла, °С;
- Тзад.- задание температуры теплоносителя (задается пользователем режим "Зад" или определяется автоматически в зависимости от температуры окружающего воздуха режим "Граф +-N" при наличии датчика температуры наружного воздуха), °С;

- dТре- диапазон регулирования температуры на выходе котла, °С;

- Ткот.- температура теплоносителя в котле, °С;

- Тяги. –температура тяги, °С;

2. Задаваемые параметры:

- температура теплоносителя на выходе, °С;

- Δ T - диапазон регулирования температуры на выходе, °С.

В зоне "РЕЖИМ" отображаются:

- ручное задание температуры (надпись "ЗАДАТЬ"). При выборе режима «ЗАДАТЬ ТЕМПЕРАТУРУ» температура теплоносителя и температура ГВС остаются постоянными и задаются при помощи кнопок «+» или «-» параметров Тзад и Тзгв соответственно.;

- автоматическое задание температуры в зависимости от температуры наружного воздуха (надписи "Граф+N", "Граф-N"). При выборе режима «ГРАФИК ТЕМПЕРАТУР N» температура теплоносителя задается в зависимости от температуры наружного воздуха по графику, находящемуся в энергонезависимой памяти блока. N - смещение заданной температуры теплоносителя во всем диапазоне графика, может изменяться в обе стороны кнопками «+» или «-» в диапазоне  $\pm (0 \div 9) ^\circ\text{C}$ . Температура ГВС при этом постоянна и определяется значением параметра Тзгв, которую можно менять при помощи кнопок «+» или «-» .;

- задание температуры в зависимости от температуры наружного воздуха по суточной программе (надпись "СУТКИ"). При выборе режима «СУТКИ» температура теплоносителя меняется в зависимости от времени суток по программе, предварительно заданной в разделе ПРОГРАММИРОВАНИЕ.;

- задание температуры в зависимости от температуры окружающей среды по недельной программе (надпись "НЕДЕЛЯ"). При выборе режима «НЕДЕЛЯ» температура теплоносителя меняется в зависимости от дня недели и времени суток по программе, предварительно заданной в разделе ПРОГРАММИРОВАНИЕ (дни недели могут иметь разные программы, введение программ по дням – при помощи кнопок «МЕНЮ», «ВЫБОР», «+», «-»).

- котел работает в режиме горячего водоснабжения и используется в летний период (надпись "ЛЕТНИЙ"). При выборе режима «ЛЕТНИЙ» котел работает только в режиме горячего водоснабжения (используется в летний период). Температура ГВС при этом постоянна и определяется значением параметра Тзгв, которую можно менять при помощи кнопок «+» или «-».

В зоне "РАБОТА" отображаются:

- режим работы котла (надписи "СТОП", "ПУСК", "АВАРИЯ", «РАБОТА»).

**В зоне "ИНФОРМАЦИОННАЯ СТРОКА" отображаются:**

- бегущей строкой все нештатные ситуации, возникающие при работе котла; текущие время (чч;мм), и дата (да).

Просмотр, изменение и контроль параметров.

Для просмотра и изменения технологических параметров, контроля исполнительных механизмов и датчиков необходимо нажать кнопку "МЕНЮ" и удерживать до появления основного меню:

ПАРАМЕТР					РЕЖИМ					РАБОТА									
Д	А	Т	А	,	В	Р	Е	М	Я	К	О	Н	Т	Р	О	Л	Ь		
	Н	А	Л	А	Д	К	А			П	Р	О	Г	Р	А	М	М	И	Р
ИНФОРМАЦИОННАЯ										СТРОКА									

Структура главного меню и подменю представлены на рисунке



Выбор требуемого раздела меню осуществляется нажатием кнопки "ВЫБОР". Выбранный раздел меню отображается пульсирующей надписью. Вход в подменю производится кратковременным нажатием кнопки «МЕНЮ». Изменение значения выбранного параметра производится кнопками «+» или «-». Выход из меню с записью установленных параметров в память микроконтроллера производится нажатием кнопки «ВВОД».

Описание подменю раздела "ДАТА, ВРЕМЯ".

Подменю предназначено для установки текущих даты и времени. Выбор устанавливаемого параметра осуществляется нажатием кнопки "ВЫБОР". Изменение выбранного значения производится кнопками «+» или «-». Выход из подменю и главного меню (с запоминанием установленных параметров) осуществляется нажатием кнопки "ВВОД".

Вид отображаемой информации на ЖКИ:

ПАРАМЕТР					РЕЖИМ					РАБОТА									
У	С	Т	А	Н	О	В	К	А		Д	А	Т	А	,	В	Р	Е	М	Я
2	5	м	а	р	т	0	9	г		с	р	1	5		3	6		1	3
ИНФОРМАЦИОННАЯ										СТРОКА									

Описание подменю раздела "КОНТРОЛЬ".

Раздел "КОНТРОЛЬ" включает в себя 2 подменю:

1. Контроль дискретных входных сигналов («ДИС.ВХ.СИГ»).
2. Контроль силовых выходных сигналов («ВЫХ.СИГН»);

ПАРАМЕТР					РЕЖИМ					РАБОТА									
Д	И	С	.	В	Х	.	С	И	Г	.	В	Ы	Х	.	С	И	Г	Н	
А	Н	.	В	Х	.	С	И	Г	.										
ИНФОРМАЦИОННАЯ										СТРОКА									



Подменю «ДИС.ВХ.СИГ» предназначено для:

- проверки аварийных цепей дискретных входных сигналов;
- индикации состояния дискретных и аналоговых датчиков, параметры которых вышли за пределы допусков (индицируются бегущей строкой).

Вид отображаемой информации на ЖКИ:

ПАРАМЕТР						РЕЖИМ						РАБОТА						
Д	А	Т	Ч	И	К	П	Л	А	М	Е	Н	И			Р	А	З	М
Р	г	а	з	а	< N													
ИНФОРМАЦИОННАЯ												СТРОКА						

В зоне "ПАРАМЕТР" отображается проверяемый дискретный датчик.

В зоне "РАБОТА" отображается соответствие заданного и текущего состояния проверяемого дискретного датчика разомкнутое (замкнутое) состояние ("РАЗМ" или "ЗАМК").

Подменю «ДИС.ВХ.СИГ» включает в себя:

- «ДАТЧИК ПЛАМЕНИ» - датчик контроля наличия пламени индикация состояния:
- «РАЗМ» - нет пламени, «ЗАМК»- наличия пламени или неисправность;
- «Ргаз >N», «Ргаз <N» - датчики давления газа перед первым запорным органом, индикация состояния -«РАЗМ» - разомкнуты, «ЗАМК»- замкнуты.
- «Рводы <>N» - датчики давления воды на выходе котла, индикация состояния -«РАЗМ» - разомкнуты, «ЗАМК»- замкнуты.
- «Термост. Бойлера» - индикация состояния -«РАЗМ» - разомкнут, «ЗАМК»- замкнут.
- «Термост. Комнат» - сухой контакт регулятора температуры в помещении, индикация состояния -«РАЗМ» - разомкнут, «ЗАМК»- замкнут.
- «Дистан. Управл» - сухой контакт пульта дистанционного включения (выключения) котла, индикация состояния -«РАЗМ» - разомкнут, «ЗАМК»- замкнут.

В процессе проверки название датчиков котла, вызывающие аварийный останов индицируется на ЖКИ в зоне " Информационная строка" бегущей строкой.

Подменю «**ВЫХОД. СИГНАЛЫ**» предназначено для проверки исправности цепей выходных сигналов и исполнительных устройств.

ПАРАМЕТР						РЕЖИМ						РАБОТА						
И	С	П	О	Л	Н	И	Т	.	М	Е	Х	А	Н	И	З	М	Ы	
Т	Р	А	Н	С	Ф	О	Р	М	А	Т	О	Р			В	Ы	К	Л
ИНФОРМАЦИОННАЯ												СТРОКА						

Подменю включает в себя:

- «ТРАНСФОРМАТОР»;
- «КЛ. ЗАПАЛЬНИКА»;
- «КЛ. ГОРЕЛКИ»;

- «НАСОС ОТОПЛЕНИЯ»;

- «НАСОС ГВС»

В процессе проверки производится включение и выключение исполнительного устройства и проверяется соответствие включившегося исполнительного устройства указанному на жидкокристаллическом экране. Включение исполнительного устройства осуществляется кнопкой «+», выключение - кнопкой «-».

Подменю «ПОВЫШ», «КОМФОРТ», «УМЕРЕННЫЙ», «ЭКОНОМ» предназначены для программирования способа задания температуры теплоносителя на выходе из котла и значения температуры воды ГВС в течении суток.

ПАРАМЕТР					РЕЖИМ					РАБОТА									
П	О	В	Ы	Ш	Е	Н	Н	Ы	Й				К	О	М	Ф	О	Р	Т
У	М	Е	Р	Е	Н	Н	Ы	Й		Э	К	О	Н	О	М	Н	Ы	Й	
ИНФОРМАЦИОННАЯ										СТРОКА									

В процессе программирования задается временной интервал суток и способ задания температуры теплоносителя и значение заданной температуры воды ГВС для данного временного интервала. В случае установки способа задания температуры «Тзад» необходимо установить значение заданной температуры. Суточная программа включает в себя шесть временных интервалов.

ПАРАМЕТР					РЕЖИМ					РАБОТА									
N	ч	а	с		Р	Е	Ж	И	М		Т	з	а	д		Т	Г	В	С
1			5		Г	Р	А	Ф	+	1	-	-	-				5	3	
ИНФОРМАЦИОННАЯ										СТРОКА									

Изменение значений производится кнопками «+» и «-», перебор осуществляется кнопкой «выбор»

Описание подменю раздела "НАЛАДКА".

Раздел "НАЛАДКА" включает в себя 4 подменю:

1. Настройка технологических уставок («ТЕХН. УСТАВ»).
2. Настройка времени срабатывания («РЕАКЦИЯ»);
3. Изменение температурного графиков («ГРАФИК»);
4. Изменение технологических параметров «ТЕХН.ПАРАМ»

ПАРАМЕТР					РЕЖИМ					РАБОТА									
Т	Е	Х	Н	.	У	С	Т	А	В		Р	Е	А	К	Ц	И	Я		
	Г	Р	А	Ф	И	К				Т	Е	Х	Н	.	П	А	Р	А	М
ИНФОРМАЦИОННАЯ										СТРОКА									

Подменю «ТЕХН. УСТАВ» предназначено для настройки блока управления.

ПАРАМЕТР					РЕЖИМ					РАБОТА									
Т	Е	Х	Н	О	Л	О	Г	И	Ч	Е	С	К	И	Е		У	С	Т	.
А	Д	Р	Е	С			1	1											
ИНФОРМАЦИОННАЯ										СТРОКА									

Подменю включает в себя:

- «АДРЕС 11» - адрес котла в автоматизированной котельной.

- «RS-485 9600 (19200) (2400) (1200) б/с» - скорость передачи данных в битах в секунду по последовательному интерфейсу RS-485

- «ПАРИТЕТ ЧЕТНЫЙ (НЕЧЕТНЫЙ) или (НЕТ)» - параметр для последовательного интерфейса RS-485

- «КОЭФ. РЕГ. 60» - коэффициент усиления ПИД-регулятора температуры на выходе котла исполнительный механизм МЭО.;

- «ШАГ ПЕРЕСЧЕТА 30» - время пересчета ПИД-регулятора температуры на выходе котла исполнительный механизм МЭО в секундах.;

- «ДИФ. КОЭФФИЦИЕНТ 2.» - дифференциальный коэффициент ПИД-регулятора температуры на выходе котла исполнительный механизм МЭО.;

- «Т ВКЛЮЧ. НАСОСА 35» - температура начального включения насоса отопления в градусах.;

- «Т ПОДОГРЕВА ГВС 55» - температура теплоносителя отопления для подогрева ГВС ;

**Подменю «РЕАКЦИЯ.»** предназначено для задания времени срабатывания по не штатным ситуациям в секундах.

Изменения параметров осуществляются после ввода кода наладки. Необходимо согласовать изменения с заводом-изготовителем.

ПАРАМЕТР					РЕЖИМ					РАБОТА								
В	Р	Е	М	Я	З	А	Щ	И	Т	Н	.	Р	Е	А	К	Ц	И	И
П	Л	А	М	Я				1	с									
ИНФОРМАЦИОННАЯ										СТРОКА								

Подменю включает в себя.

- «ПЛАМЯ 5 »- отключение котла по отсутствию пламени в топке.

- «ГАЗА 10» - отключение котла по превышению или понижению давления газа.

- «ДАТ. Т ВОДЫ С 30» - отключение котла при перегреве котла.

- «ДАТ. Тяги 30» - отключение котла по отсутствию тяги.

- «Тяги в ГРАД. » - предельная температура тяги котла в градусах.

-«ДАТ. Рводы С нет» - включение датчика давления воды.

**Подменю «ГРАФИК»** предназначено для установки температурного графика в соответствии с местными условиями.

ПАРАМЕТР					РЕЖИМ					РАБОТА										
И	З	М	Е	Н	Е	Н	И	Я			Г	Р	А	Ф	И	К	А			
Р	в	о	з	д		+	1	0			Т	в	ы	х			4	2		
ИНФОРМАЦИОННАЯ										СТРОКА										

Подменю включает следующие значения температуры наружного воздуха: «+30+10»; «+10»; «+5»; «0»; «-5»; «-10»; «-15»; «-20»; «-25»; «-35»; «-35-50».

7.1. Изменение значение заданной для поддержания температуры теплоносителя для выбранного значения температуры наружного воздуха производится кнопками «+» или «-»

## 8. ТЕХНИЧЕСКОЕ ОБСЛУЖИВАНИЕ КОТЛА И ОТОПИТЕЛЬНОЙ СИСТЕМЫ

8.1. Наблюдение за работой котла возлагается на владельца, который обязан содержать котёл в чистоте и исправном состоянии.

8.2. Техническое обслуживание газового оборудования котлов «Барс» необходимо проводить два раза за каждый отопительный сезон: в начале и в конце.

8.3. По окончании отопительного сезона промойте систему отопления раствором щелочи (0,5 кг кальцинированной соды на 10 л воды). Для этого залить раствор в систему, выдержать двое суток, слить и промыть систему. Затем заново заполнить систему водой.

8.4. В зимнее время, при остановке котла на длительное время, во избежание размораживания системы, воду слить.

8.5. В конце каждого сезона чистить дымоход.

8.6. Периодически, в процессе эксплуатации, пополнять отопительную систему водой (теплоносителем).

8.7. Для обеспечения нормальной работы котла рекомендуется выполнять:

### Еженедельно:

- Удалять пыль с наружных поверхностей;
- Проверять надёжность крепления датчиков, клапанов, заземления;
- Проверять герметичность соединений газопроводов;

### Ежегодно

- Обдуть пылесосом внутренние полости кожуха панели управления
- Очищать от копоти электронный узел запального органа горелки.

## 9. ВОЗМОЖНЫЕ НЕИСПРАВНОСТИ И МЕТОДЫ ИХ УСТРАНЕНИЯ

9.1. Дефекты сварных швов допускается удалять сваркой, предварительно зачистив место сварки до основного металла шлифовальной машинкой. При проведении сварочных работ, электрооборудование должно быть демонтировано с котла.

9.2. Характерные неисправности котла и методы их устранения приведены в табл. №2.

Таблица № 2

Вид неполадок	Возможные причины	Способ устранения
При розжиге котла наблюдается течь на поддон теплообменника.	Образование конденсата из-за холодной обратной воды.	Прогреть систему отопления до температуры обратной воды 60 °С.
Система отопления не прогревается	Плохая циркуляция теплоносителя в системе отопления. Завоздушивание системы.	Пополнить систему отопления водой. Температура воды не ниже 10 °С.  Проверить исправность циркуляционного насоса, удалить воздух из системы отопления.
При включении переключателя «Сеть» не загорается индикатор	Перегорел предохранитель на панели управления Неисправен индикатор	Заменить предохранитель  Заменить индикатор
При включении трансформатора розжига ЖК дисплей гаснет или пропадает индикация.	Изменение номинального зазора между электродами розжига.	Установить зазор между электродами розжига 5-6 мм.

## 10. ПРАВИЛА ХРАНЕНИЯ И ТРАНСПОРТИРОВАНИЯ

10.1. Упакованные котлы хранить в таре завода изготовителя, в закрытых помещениях с естественной вентиляцией при относительной влажности не выше 80% вертикальном положении в один ярус (по группе 8 (ОЖЗ) ГОСТ 15150-69).

10.2. Котлы в упаковке транспортируются любым видом транспорта, без ограничения скорости и расстояния в соответствии с правилами перевозки грузов, действующими для данного вида транспорта (по группе С ГОСТ 23170-78).

10.3. Крепление котлов при транспортировании, должно обеспечивать сохранность и надёжность, чтобы исключить любые возможные удары и перемещение их внутри транспортных средств.

## 11. УТИЛИЗАЦИЯ

Котёл не представляет опасности для жизни, здоровья людей и окружающей среды и подлежит утилизации после окончания срока службы. Комплектующие котла утилизировать в соответствии с требованиями документации на комплектующие изделия.

## II. ПАСПОРТ

### 12. СВИДЕТЕЛЬСТВО О ПРИЁМКЕ

Котел **КСВа-0,3** заводской № \_\_\_\_\_ ШПЗ \_\_\_\_\_  
соответствует требованиям конструкторской документации,  
ТУ 25.21.12-002-67601341-2021 и признан годным к эксплуатации.  
Испытание на герметичность теплообменника № \_\_\_\_\_ проведено

\_\_\_\_\_  
(Фамилия Имя Отчество) (Подпись) (Дата)

Испытание газовой системы проведено:

\_\_\_\_\_  
(Фамилия Имя Отчество) (Подпись) (Дата)

Котел собран бригадой:

\_\_\_\_\_  
(Фамилия Имя Отчество) (Подпись) (Дата)

Подпись ОТК

М.П.

### 13. СВЕДЕНИЯ О КОНСЕРВАЦИИ, УПАКОВЫВАНИИ И ХРАНЕНИИ

13.1. Котел **КСВа-0,3** заводской № \_\_\_\_\_  
подвергнут консервации и упаковке ГОСТ 9.014-78  
“ “ \_\_\_\_\_ 20 \_\_\_\_ г.

Условия хранения – С по ГОСТ 15150-69.  
Срок защиты без переконсервации – 1 год

Упаковщик:

\_\_\_\_\_  
(Фамилия Имя Отчество) (Подпись) (Дата)

13.2. Упакованный котёл хранить в таре завода–изготовителя в помещении или под навесом в вертикальном положении в один ярус.

### 14. СВЕДЕНИЯ О СЕРТИФИКАЦИИ

Котёл «**КСВа**», прошел сертификацию соответствия Техническому регламенту Таможенного союза ТР ТС 016/2011 «О безопасности аппаратов работающих на газообразном топливе».

Срок действия сертификата до 10.10.2024г.

### 15. СВИДЕТЕЛЬСТВО О ПРОДАЖЕ

Котел КСВа-\_\_\_\_\_, заводской № \_\_\_\_\_

продан магазином \_\_\_\_\_

(наименование торгового)

“ “ \_\_\_\_\_ 20 \_\_\_\_ г.

Штамп магазина \_\_\_\_\_

## 16. АППАРАТУРА ИЗМЕРЕНИЯ, УПРАВЛЕНИЯ, СИГНАЛИЗАЦИИ И АВТОМАТИЧЕСКОЙ ЗАЩИТЫ

Наименование	Кол.	ГОСТ или ТУ	Паспорт и техническое описание	Примечание
Блок управления КСУБ-20.10	1			В составе котла
Блок электродов розжига	1			В составе котла
Клапан газовый ВН 1½Д-1К	1			В составе котла
Клапан предохранительный нерегулируемый 3/4", 6 бар, Т-110°С	1			В составе котла

## 17. ГАРАНТИЙНЫЕ ОБЯЗАТЕЛЬСТВА

17.1. Завод-изготовитель гарантирует исправную работу котла в течение 24 месяцев со дня ввода в эксплуатацию, но не более 30 месяцев со дня отгрузки с предприятия-изготовителя при соблюдении потребителем правил транспортировки, эксплуатации, обслуживания и хранения.

17.2. В течение гарантийного срока устранения неисправностей производятся за счет завода-изготовителя специалистом газового хозяйства или представителем завода. О производстве ремонта должна быть сделана отметка в "Руководстве по эксплуатации" (приложение Б).

17.3. В случае выхода из строя в течении гарантийного срока, какого-либо узла по вине завода-изготовителя на основании талона на гарантийный ремонт специалист газового хозяйства совместно с владельцем котла должен составить акт по прилагаемому образцу, который вместе с дефектным узлом высылается владельцем на завод по адресу: 397160, Воронежская обл., г. Борисоглебск, ул. Советская, 32.

17.4. При отсутствии дефектного узла или акта завод-изготовитель претензий не принимает.

17.5. На основании акта завод высылает владельцу исправный узел.

17.6. Завод-изготовитель не несет ответственности и не гарантирует работу котла в случаях:

- несоблюдения правил установки, эксплуатации, обслуживания котла;
- небрежного хранения, обращения и транспортирования котла владельцем или торгующей организацией;
- если монтаж и ремонт котла производились лицами, на то не уполномоченными.

**Приложение А**  
**КОНТРОЛЬНЫЙ ТАЛОН НА УСТАНОВКУ КОТЛА**

1. Дата установки котла \_\_\_\_\_

2. Адрес установки \_\_\_\_\_

3. Телефон домоуправления \_\_\_\_\_

4. Номер обслуживающей организации \_\_\_\_\_

5. Телефон \_\_\_\_\_

6. Адрес \_\_\_\_\_

7. Кем произведен монтаж \_\_\_\_\_

8. Кем произведены (на месте установки) регулировка и наладка котла \_\_\_\_\_

9. Дата пуска газа \_\_\_\_\_

10. Кем произведен пуск газа и инструктаж \_\_\_\_\_

11. Инструктаж прослушан правила пользования котлом освоены \_\_\_\_\_

12. Подпись лица заполнившего талон \_\_\_\_\_

13. Фамилия абонента \_\_\_\_\_

« \_\_\_\_ » \_\_\_\_\_ 20 \_\_\_\_

Подпись абонента \_\_\_\_\_



**Приложение Б**  
**ОТМЕТКА О НЕИСПРАВНОСТЯХ,**  
**ЗАМЕНЕ ДЕТАЛЕЙ И РЕМОНТЕ**  
(ПОСЛЕ УСТАНОВКИ КОТЛА)

Дата	Характеристика неисправностей, Наименование замененных деталей	Кем произведен ремонт	Подпись лица, производившего ремонт

# Приложение В АКТ ПРОВЕРКИ КОТЛА

Составлен “ \_\_\_\_\_ ” \_\_\_\_\_ 20\_\_ г. о проверке котла \_\_\_\_\_

заводской номер \_\_\_\_\_, изготовленного АО "Ирбис" в

г. Борисоглебске “ \_\_\_\_\_ ” \_\_\_\_\_ 20\_\_ г

и установленного по адресу \_\_\_\_\_

Дата установки “ \_\_\_\_\_ ” \_\_\_\_\_ 20\_\_ г.

## 1. Описание дефекта

2. Причина возникновения дефекта (транспортирование, монтаж, заводской дефект, неправильное обслуживание и эксплуатация и т.д.)

## 3. Заключение

Проверку произвел \_\_\_\_\_

(фамилия)

(наименование организации)

(подпись и печать)

Абонент \_\_\_\_\_

Алматы (7273)495-231  
Ангарск (3955)60-70-56  
Архангельск (8182)63-90-72  
Астрахань (8512)99-46-04  
Барнаул (3852)73-04-60  
Белгород (4722)40-23-64  
Благовещенск (4162)22-76-07  
Брянск (4832)59-03-52  
Владивосток (423)249-28-31  
Владикавказ (8672)28-90-48  
Владимир (4922) 49-43-18  
Волгоград (844)278-03-48  
Вологда (8172)26-41-59  
Воронеж (473)204-51-73  
Екатеринбург (343)384-55-89

Ижевск (3412)26-03-58  
Иваново (4932)77-34-06  
Иркутск (395)279-98-46  
Казань (843)206-01-48  
Калининград (4012)72-03-81  
Калуга (4842)92-23-67  
Кемерово (3842)65-04-62  
Киров (8332)68-02-04  
Коломна (4966)23-41-49  
Кострома (4942)77-07-48  
Краснодар (861)203-40-90  
Красноярск (391)204-63-61  
Курск (4712)77-13-04  
Курган (3522)50-90-47  
Липецк (4742)52-20-81  
Киргизия (996)312-96-26-47

Магнитогорск (3519)55-03-13  
Москва (495)268-04-70  
Мурманск (8152)59-64-93  
Набережные Челны (8552)20-53-41  
Нижний Новгород (831)429-08-12  
Новокузнецк (3843)20-46-81  
Ноябрьск (3496)41-32-12  
Новосибирск (383)227-86-73  
Ноябрьск (3496)41-32-12  
Омск (3812)21-46-40  
Орел (4862)44-53-42  
Оренбург (3532)37-68-04  
Пенза (8412)22-31-16  
Петрозаводск (8142)55-98-37  
Псков (8112)59-10-37  
Россия (495)268-04-70

Пермь (342)205-81-47  
Ростов-на-Дону (863)308-18-15  
Рязань (4912)46-61-64  
Самара (846)206-03-16  
Саранск (8342)22-96-24  
Санкт-Петербург (812)309-46-40  
Саратов (845)249-38-78  
Севастополь (8692)22-31-93  
Симферополь (3652)67-13-56  
Смоленск (4812)29-41-54  
Сочи (862)225-72-31  
Ставрополь (8652)20-65-13  
Сыктывкар (8212)25-95-17  
Сургут (3462)77-98-35  
Тамбов (4752)50-40-97  
Казахстан (772)734-952-31

Тверь (4822)63-31-35  
Тольяти (8482)63-91-07  
Томск (3822)98-41-53  
Тула (4872)33-79-87  
Тюмень (3452)66-21-18  
Улан-Удэ (3012)59-97-51  
Ульяновск (8422)24-23-59  
Уфа (347)229-48-12  
Хабаровск (4212)92-98-04  
Чебоксары (8352)28-53-07  
Челябинск (351)202-03-61  
Череповец (8202)49-02-64  
Чита (3022)38-34-83  
Якутск (4112)23-90-97  
Ярославль (4852)69-52-93