

Алматы (7273)495-231
Ангарск (3955)60-70-56
Архангельск (8182)63-90-72
Астрахань (8512)99-46-04
Барнаул (3852)73-04-60
Белгород (4722)40-23-64
Благовещенск (4162)22-76-07
Брянск (4832)59-03-52
Владивосток (423)249-28-31
Владикавказ (8672)28-90-48
Владимир (4922)49-43-18
Волгоград (844)278-03-48
Вологда (8172)26-41-59
Воронеж (473)204-51-73
Екатеринбург (343)384-55-89

Ижевск (3412)26-03-58
Иваново (4932)77-34-06
Иркутск (395)279-98-46
Казань (843)206-01-48
Калининград (4012)72-03-81
Калуга (4842)92-23-67
Кемерово (3842)65-04-62
Киров (8332)68-02-04
Коломна (4966)23-41-49
Кострома (4942)77-07-48
Краснодар (861)203-40-90
Красноярск (391)204-63-61
Курск (4712)77-13-04
Курган (3522)50-90-47
Липецк (4742)52-20-81
Киргизия (996)312-96-26-47

Магнитогорск (3519)55-03-13
Москва (495)268-04-70
Мурманск (8152)59-64-93
Набережные Челны (8552)20-53-41
Нижний Новгород (831)429-08-12
Новокузнецк (3843)20-46-81
Ноябрьск (3496)41-32-12
Новосибирск (383)227-86-73
Ноябрьск (3496)41-32-12
Омск (3812)21-46-40
Орел (4862)44-53-42
Оренбург (3532)37-68-04
Пенза (8412)22-31-16
Петрозаводск (8142)55-98-37
Псков (8112)59-10-37
Россия (495)268-04-70

Пермь (342)205-81-47
Ростов-на-Дону (863)308-18-15
Рязань (4912)46-61-64
Самара (846)206-03-16
Саранск (8342)22-96-24
Санкт-Петербург (812)309-46-40
Саратов (845)249-38-78
Севастополь (8692)22-31-93
Симферополь (3652)67-13-56
Смоленск (4812)29-41-54
Сочи (862)225-72-31
Ставрополь (8652)20-65-13
Сыктывкар (8212)25-95-17
Сургут (3462)77-98-35
Тамбов (4752)50-40-97
Казахстан (772)734-952-31

Тверь (4822)63-31-35
Тольятти (8482)63-91-07
Томск (3822)98-41-53
Тула (4872)33-79-87
Тюмень (3452)66-21-18
Улан-Удэ (3012)59-97-51
Ульяновск (8422)24-23-59
Уфа (347)229-48-12
Хабаровск (4212)92-98-04
Чебоксары (8352)28-53-07
Челябинск (351)202-03-61
Череповец (8202)49-02-64
Чита (3022)38-34-83
Якутск (4112)23-90-97
Ярославль (4852)69-52-93

<https://irbis.nt-rt.ru/> || rsp@nt-rt.ru

Жаротрубный котел «Вятич 1,25»



Жаротрубный водогрейный котел «Вятич 1,25» на природном газе или жидком топливе предназначен для отопления помещений площадью до 12500 кв. м.

Мощность: 1250 кВт

Отапливаемая площадь: 12500 м²

Тип отопительного котла: жаротрубный (КСВа)

Макс. температура воды на выходе из котла: 110 °С

Гарантия: 2 года

Габаритные размеры котла

Длина: 3153 мм

Ширина: 1720 мм

Высота: 1865 мм

Масса: 3680 кг

Характеристики котла

Номинальная теплопроизводительность: 1250 кВт

КПД: не менее 92 %

Вид топлива: природный газ по ГОСТ 5542, дизельное топливо по ГОСТ 305

Температура уходящих газов: 160 °С

Срок службы: не менее 15 лет

Котел «Вятич 1,25» предназначен для теплоснабжения жилых, общественных и промышленных зданий и сооружений с рабочим давлением воды в системе не выше 0,5 МПа (5,0 кгс/см²) и максимальной температурой нагрева воды 110 °С.

«Вятич 1,25» — водогрейный жаротрубно-дымогарный котел мощностью 1,25 МВт с реверсивной топкой.

Котел «Вятич», в зависимости от типа горелочного устройства, может работать на природном газе или жидком топливе и выполнен в газоплотном исполнении с работой под наддувом.

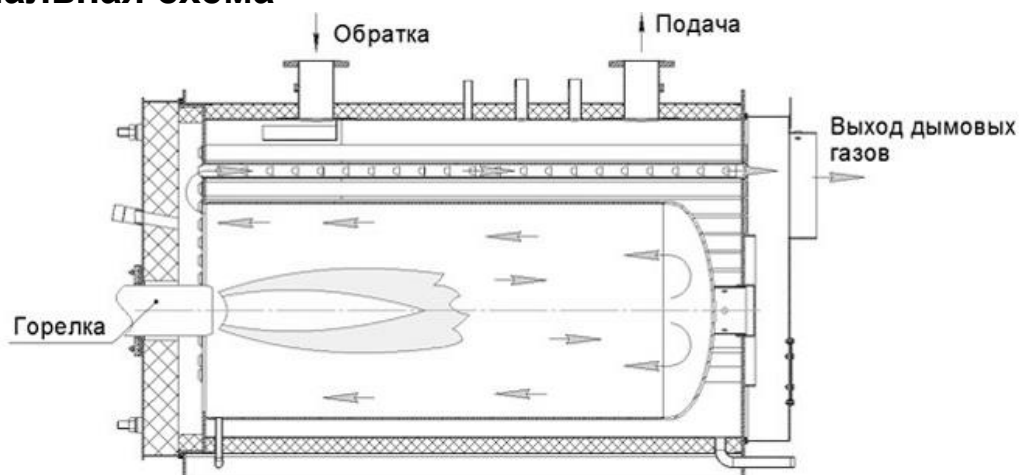
Котел «Вятич 1,25» представлен в блочном исполнении. Тепловая изоляция оборудования выполнена с использованием минераловатных матов. Котел обшит металлическим профилированным листом.

Особенностью конструкции является жаровая труба с обратным (реверсивным) ходом продуктов сгорания.

Корпус котла «Вятич 1,25» состоит из наружной обечайки, передней и задней трубных решеток, днища, гладкой жаровой трубы, дымогарных труб $\varnothing 57 \times 3,5$ мм. Жаровая труба имеет эксцентричное расположение, смещенное вниз относительно наружной обечайки. Для повышения эффективности процессов теплообмена в дымогарные трубы вставлены турбулизаторы.

Купить котел «Вятич 1,25» очень просто. Для этого вам следует всего лишь позвонить по телефонам, указанным на сайте. Менеджеры завода котельного оборудования «Ирбис» незамедлительно ответят на все возникшие вопросы и оформят заявку на приобретение.

Принципиальная схема



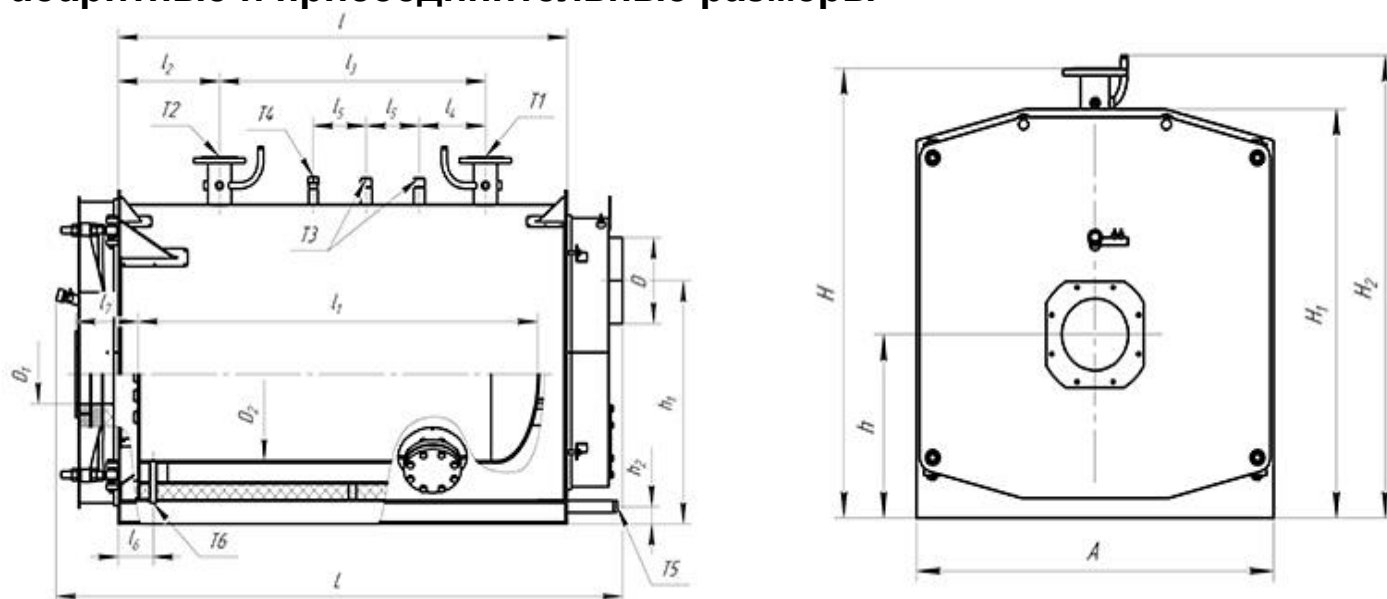
На наружной обечайке расположены патрубки для подвода и отвода воды и штуцера предохранительных клапанов.

С фронта расположена открывающаяся неохлаждаемая поворотная дверца, на которой устанавливается горелочное устройство.

Конструкция поворотной дверцы позволяет открывать ее в любую сторону. При открытии дверцы обеспечивается доступ для наружного осмотра жаровой трубы и дымогарных труб.

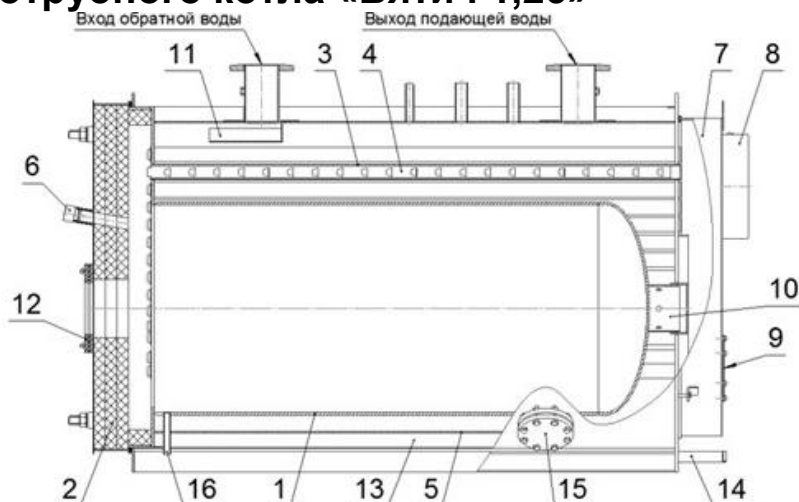
С тыла котла «Вятич 1,25» установлен газоход, в котором имеется люк для очистки от отходов продуктов сгорания. Также с тыла котла расположен продувочно-дренажный патрубок Ду32.

Габаритные и присоединительные размеры



Модель котла	L	l	l ₁	l ₂	l ₃	l ₄	l ₅	l ₆	l ₇	A	H	H ₁	H ₂	h	h ₁	h ₂	D	D ₁	D ₂	T1	T2	T3	T4	T5	T6
КСВа-0,5 МВт	2187	1695	1508	383	1004	250	200	133	235	1100	1275	1160	1312	520	846	60	300	205	600	DN80	DN80	G1½	G1	G1½	G¾
КСВа-0,63 МВт	2320	1886	1695	488	1090	250	200	133	235	1200	1393	1260	1425	560	950	59	300	230	650	DN80	DN80	G1½	G1	G1½	G¾
КСВа-0,75 МВт	2500	2010	1818	412	1240	250	200	133	235	1300	1460	1360	1491	605	1010	60	350	265	700	DN100	DN100	G1½	G1	G1½	G¾
КСВа-1,0 МВт	2575	2105	1910	500	1220	250	200	135	235	1400	1570	1480	1600	630	1100	60	400	265	800	DN125	DN125	G1½	G1	G1½	G¾
КСВа-1,5 МВт	3153	2595	2395	487	1696	300	200	165	273	1720	1833	1720	1865	740	1200	60	400	290	900	DN125	DN125	G1½	G1	G1½	G¾
КСВа-2,0 МВт	3435	2845	2627	603	1744	500	350	195	273	1800	1942	1820	1974	742	1350	100	500	300	900	DN150	DN150	DN65	G1	G1½	G¾

Устройство жаротрубного котла «Вятч 1,25»



- | | |
|-------------------------------|----------------------------------|
| 1. Жаровая труба | 9. Люк очистки |
| 2. Поворотная дверца | 10. Опора |
| 3. Дымогарная труба | 11. Лоток |
| 4. Турбулизатор | 12. Фланец для крепления горелки |
| 5. Наружная обечайка | 13. Теплоизоляция |
| 6. Гляделка | 14. Продувочный патрубок |
| 7. Газоход | 15. Смотровой люк |
| 8. Выходной патрубок газохода | 16. Патрубок слива конденсата |

Комплект поставки котла «Вятч 1,25»

В комплект основной поставки входит:

- котел в сборе (трубная часть котла на сварной опорной раме, дверца поворотная и камера дымосборная сзади котла);
- комплект технической документации;
- теплоизоляция для уплотнения амбразуры горелки.

Дополнительные опции (поставляются по желанию заказчика):

- горелочное устройство;
- запорная арматура и КИП по воде в пределах котла;
- щит управления горелочным устройством;
- прочие принадлежности для монтажа и обслуживания.

Алматы (7273)495-231
 Ангарск (3955)60-70-56
 Архангельск (8182)63-90-72
 Астрахань (8512)99-46-04
 Барнаул (3852)73-04-60
 Белгород (4722)40-23-64
 Благовещенск (4162)22-76-07
 Брянск (4832)59-03-52
 Владивосток (423)249-28-31
 Владикавказ (8672)28-90-48
 Владимир (4922) 49-43-18
 Волгоград (844)278-03-48
 Вологда (8172)26-41-59
 Воронеж (473)204-51-73
 Екатеринбург (343)384-55-89

Ижевск (3412)26-03-58
 Иваново (4932)77-34-06
 Иркутск (395)279-98-46
 Казань (843)206-01-48
 Калининград (4012)72-03-81
 Калуга (4842)92-23-67
 Кемерово (3842)65-04-62
 Киров (8332)68-02-04
 Коломна (4966)23-41-49
 Кострома (4942)77-07-48
 Краснодар (861)203-40-90
 Красноярск (391)204-63-61
 Курск (4712)77-13-04
 Курган (3522)50-90-47
 Липецк (4742)52-20-81
 Киргизия (996)312-96-26-47

Магнитогорск (3519)55-03-13
 Москва (495)268-04-70
 Мурманск (8152)59-64-93
 Набережные Челны (8552)20-53-41
 Нижний Новгород (831)429-08-12
 Новокузнецк (3843)20-46-81
 Ноябрьск (3496)41-32-12
 Новосибирск (383)227-86-73
 Ноябрьск (3496)41-32-12
 Омск (3812)21-46-40
 Орел (4862)44-53-42
 Оренбург (3532)37-68-04
 Пенза (8412)22-31-16
 Петрозаводск (8142)55-98-37
 Псков (8112)59-10-37
 Россия (495)268-04-70

Пермь (342)205-81-47
 Ростов-на-Дону (863)308-18-15
 Рязань (4912)46-61-64
 Самара (846)206-03-16
 Саратов (845)249-38-78
 Севастополь (8692)22-31-93
 Симферополь (3652)67-13-56
 Смоленск (4812)29-41-54
 Сочи (862)225-72-31
 Ставрополь (8652)20-65-13
 Сыктывкар (8212)25-95-17
 Сургут (3462)77-98-35
 Тамбов (4752)50-40-97
 Казахстан (772)734-952-31

Тверь (4822)63-31-35
 Тольятти (8482)63-91-07
 Томск (3822)98-41-53
 Тула (4872)33-79-87
 Тюмень (3452)66-21-18
 Улан-Удэ (3012)59-97-51
 Ульяновск (8422)24-23-59
 Уфа (347)229-48-12
 Хабаровск (4212)92-98-04
 Чебоксары (8352)28-53-07
 Челябинск (351)202-03-61
 Череповец (8202)49-02-64
 Чита (3022)38-34-83
 Якутск (4112)23-90-97
 Ярославль (4852)69-52-93