



**ИРБИС**  
ЗАВОД КОТЕЛЬНОГО  
ОБОРУДОВАНИЯ

# ZORD

котел отопительный водогрейный конденсационный (КАВп)



ИСО 9001



**120 кВт**

**Руководство по эксплуатации и паспорт**

**КАВп-0,12.00.000 РЭ**

**ТУ 25.21.12-002-67601341-2021**

# СОДЕРЖАНИЕ

1. ВВЕДЕНИЕ .....	3
2. ТЕХНИЧЕСКИЕ ДАННЫЕ .....	4
3. КОМПЛЕКТАЦИЯ .....	5
4. ОБЩИЕ ТРЕБОВАНИЯ БЕЗОПАСНОСТИ .....	5
5. УСТРОЙСТВО КОТЛА .....	7
6. АВТОМАТИКА КОТЛА .....	8
7. МОНТАЖ КОТЛА .....	13
8. ПОДГОТОВКА К ПУСКУ КОТЛА .....	17
9. ПУСК КОТЛА .....	17
10. РЕГУЛИРОВКА .....	20
11. ТЕХНИЧЕСКОЕ ОБСЛУЖИВАНИЕ КОТЛА И РЕГЛАМЕНТНЫЕ РАБОТЫ .....	22
12. ВОЗМОЖНЫЕ НЕИСПРАВНОСТИ И МЕТОДЫ ИХ УСТРАНЕНИЯ .....	23
13. ПРАВИЛА ХРАНЕНИЯ И ТРАНСПОРТИРОВАНИЯ .....	25
14. УТИЛИЗАЦИЯ .....	25
15. С ВИДЕТЕЛЬСТВО О ПРИЁМКЕ .....	25
16. СВЕДЕНИЯ О КОНСЕРВАЦИИ, УПАКОВЫВАНИИ И ХРАНЕНИИ .....	25
17. СВЕДЕНИЯ О СЕРТИФИКАЦИИ .....	26
18. ГАРАНТИЙНЫЕ ОБЯЗАТЕЛЬСТВА .....	26
Приложение А Протокол проведения регламентных работ .....	27
Приложение Б Коды ошибок котла .....	29
Приложение В .....	32
Приложение Г Акт проверки котла .....	35

Алматы (7273)495-231  
Ангарск (3955)60-70-56  
Архангельск (8182)63-90-72  
Астрахань (8512)99-46-04  
Барнаул (3852)73-04-60  
Белгород (4722)40-23-64  
Благовещенск (4162)22-76-07  
Брянск (4832)59-03-52  
Владивосток (423)249-28-31  
Владикавказ (8672)28-90-48  
Владимир (4922) 49-43-18  
Волгоград (844)278-03-48  
Вологда (8172)26-41-59  
Воронеж (473)204-51-73  
Екатеринбург (343)384-55-89

Ижевск (3412)26-03-58  
Иваново (4932)77-34-06  
Иркутск (395)279-98-46  
Казань (843)206-01-48  
Калининград (4012)72-03-81  
Калуга (4842)92-23-67  
Кемерово (3842)65-04-62  
Киров (8332)68-02-04  
Коломна (4966)23-41-49  
Кострома (4942)77-07-48  
Краснодар (861)203-40-90  
Красноярск (391)204-63-61  
Курск (4712)77-13-04  
Курган (3522)50-90-47  
Липецк (4742)52-20-81  
Киргизия (996)312-96-26-47

Магнитогорск (3519)55-03-13  
Москва (495)268-04-70  
Мурманск (8152)59-64-93  
Набережные Челны (8552)20-53-41  
Нижегород (831)429-08-12  
Новокузнецк (3843)20-46-81  
Ноябрьск (3496)41-32-12  
Новосибирск (383)227-86-73  
Ноябрьск (3496)41-32-12  
Омск (3812)21-46-40  
Орел (4862)44-53-42  
Оренбург (3532)37-68-04  
Пенза (8412)22-31-16  
Петрозаводск (8142)55-98-37  
Псков (8112)59-10-37  
Россия (495)268-04-70

Пермь (342)205-81-47  
Ростов-на-Дону (863)308-18-15  
Рязань (4912)46-61-64  
Самара (846)206-03-16  
Саранск (8342)22-96-24  
Санкт-Петербург (812)309-46-40  
Саратов (845)249-38-78  
Севастополь (8692)22-31-93  
Симферополь (3652)67-13-56  
Смоленск (4812)29-41-54  
Сочи (862)225-72-31  
Ставрополь (8652)20-65-13  
Сыктывкар (8212)25-95-17  
Сургут (3462)77-98-35  
Тамбов (4752)50-40-97  
Казахстан (772)734-952-31

Тверь (4822)63-31-35  
Тольяти (8482)63-91-07  
Томск (3822)98-41-53  
Тула (4872)33-79-87  
Тюмень (3452)66-21-18  
Улан-Удэ (3012)59-97-51  
Ульяновск (8422)24-23-59  
Уфа (347)229-48-12  
Хабаровск (4212)92-98-04  
Чебоксары (8352)28-53-07  
Челябинск (351)202-03-61  
Череповец (8202)49-02-64  
Чита (3022)38-34-83  
Якутск (4112)23-90-97  
Ярославль (4852)69-52-93

# 1. ВВЕДЕНИЕ

Внимательно прочитайте инструкцию перед началом эксплуатации оборудования!

***ВНИМАНИЕ! НЕВЫПОЛНЕНИЕ ТРЕБОВАНИЙ НАСТОЯЩЕГО РУКОВОДСТВА ПО ЭКСПЛУАТАЦИИ ПРИ МОНТАЖЕ, ПУСКЕ И ЭКСПЛУАТАЦИИ КОТЛА МОЖЕТ ПРИВЕСТИ К НАНЕСЕНИЮ УЩЕРБА ЗДОРОВЬЮ ИЛИ ИМУЩЕСТВУ ПОТРЕБИТЕЛЯ.***

## 1.1. Общие сведения

Вы приобрели газовый конденсационный котел КАВп (далее котел) с теплообменником, изготовленным из специального алюминиевого сплава, предназначенный для водяного отопления жилых и служебных помещений с принудительной циркуляцией воды в автоматическом режиме. Котел относится к типу конденсационных котлов и является генератором тепла в системах водяного отопления и ГВС. Область применения данных котлов распространяется на стационарные отопительные котельные и транспортабельные автоматизированные котельные установки с температурой теплоносителя до 90 °С

## 1.2. Ответственность производителя

Наше оборудование произведено с соблюдением основных требований различных применяемых норм и правил об установке и эксплуатации систем отопления и газопотребления. Оборудование поставляется с маркировкой ЕАС и со всеми необходимыми документами. Заботясь о качестве и технологичности выпускаемых изделий, мы постоянно стремимся улучшать и совершенствовать нашу продукцию. Таким образом, в конструкцию котла могут быть внесены изменения, не отраженные в настоящем руководстве

Наша ответственность и гарантийные обязательства как производителя не действует в следующих случаях:

- Несоблюдение инструкций по эксплуатации оборудования.
- Неправильное или недостаточное техническое обслуживание оборудования.
- Несоблюдение инструкций по установке и монтажу оборудования

## 1.3. Меры безопасности

- Не включать котёл при отсутствии воды в котле и системе отопления.
- Запрещается отбор воды из системы отопления!
- Заземлить котел перед включением в работу.
- Перед пуском котла убедиться в отсутствии утечек природного газа в соединениях газового оборудования котла.
- Эксплуатация газовой горелки без установленного перед основным запорным органом газового фильтра запрещается.
- Вода для заполнения системы отопления должна соответствовать требованиям п. 12 СНиП II-35-76.

## 2. ТЕХНИЧЕСКИЕ ДАННЫЕ

2.1. Технические данные котла приведены в таблице характеристик 1.

Таблица 1

Котел алюминиевый водогрейный газовый		Ед.	КАВп-0,12
Тип установки			В23
Номинальная подводимая тепловая мощность		кВт	125
Номинальная теплопроизводительность	90/70°C	кВт	125
	50/30°C		135
Коэффициент полезного действия	90/70°C	%	95
	50/30°C		102
Диапазон модуляции		%	18-100
Вид топлива		Природный газ низкого давления ГОСТ 5542	
Давление природного газа	минимальное	Па	1000
	номинальное		1300
	максимальное		5000
Расход природного газа	минимальный (18%)	м <sup>3</sup> /час	2,5
	максимальный (100%)		14
Коэффициент избытка воздуха, ≤		α	1,4
Температура дымовых газов	90/70 °C	°C	100
	50/30 °C		55
Аэродинамическое сопротивление топки		кПа	0,32
Расход воды через котел не менее, при ΔT=20 °C		м <sup>3</sup> /час	5,1
Минимально допустимый расход воды через котел, не менее		м <sup>3</sup> /час	0,59
Гидравлическое сопротивление котла по теплоносителю, при номинальном расходе воды		мБар	120
Давление воды	рабочее	МПа	0,6
	минимальное		0,1
Максимальная температура воды на выходе из котла		°C	90
Объем воды в котле		л	6
Напряжение питания, ±10%		В	230
Частота питающей сети		Гц	50
Потребляемая электрическая мощность, не более		кВт	0,25
Класс защиты от поражения электрическим током		1	1
Разрежение за котлом, не менее		Па	5
Габаритные размеры (см Рис.1)	Высота	мм	1266
	Ширина		556
	Длина		464
Диаметр резьбы патрубков для присоединения к системе отопления		Ду	40 (G1½ ВН)
Диаметр резьбы патрубка газопровода		Ду	25 (G1)
Диаметр патрубка для подсоединения дымохода		мм	100
Диаметр патрубка отвода конденсата		мм	32
Масса нетто, не более		кг	80
Масса брутто, не более		кг	100
Максимальное образование конденсата, при 50/30°C		л/ч	20
Объемное содержание в сухих неразбавленных продуктах сгорания при номинальной мощности, не более	Оксидов углерода	ppm	100
	Оксидов азота	мг/м <sup>3</sup>	70
Уровень звука, не более		дБА	59
Срок службы*, не менее		лет	10

\*Указанные здесь технические данные могут быть изменены без предварительного уведомления

2.2. Габаритные, присоединительные размеры и подключения приведены на Рис.1

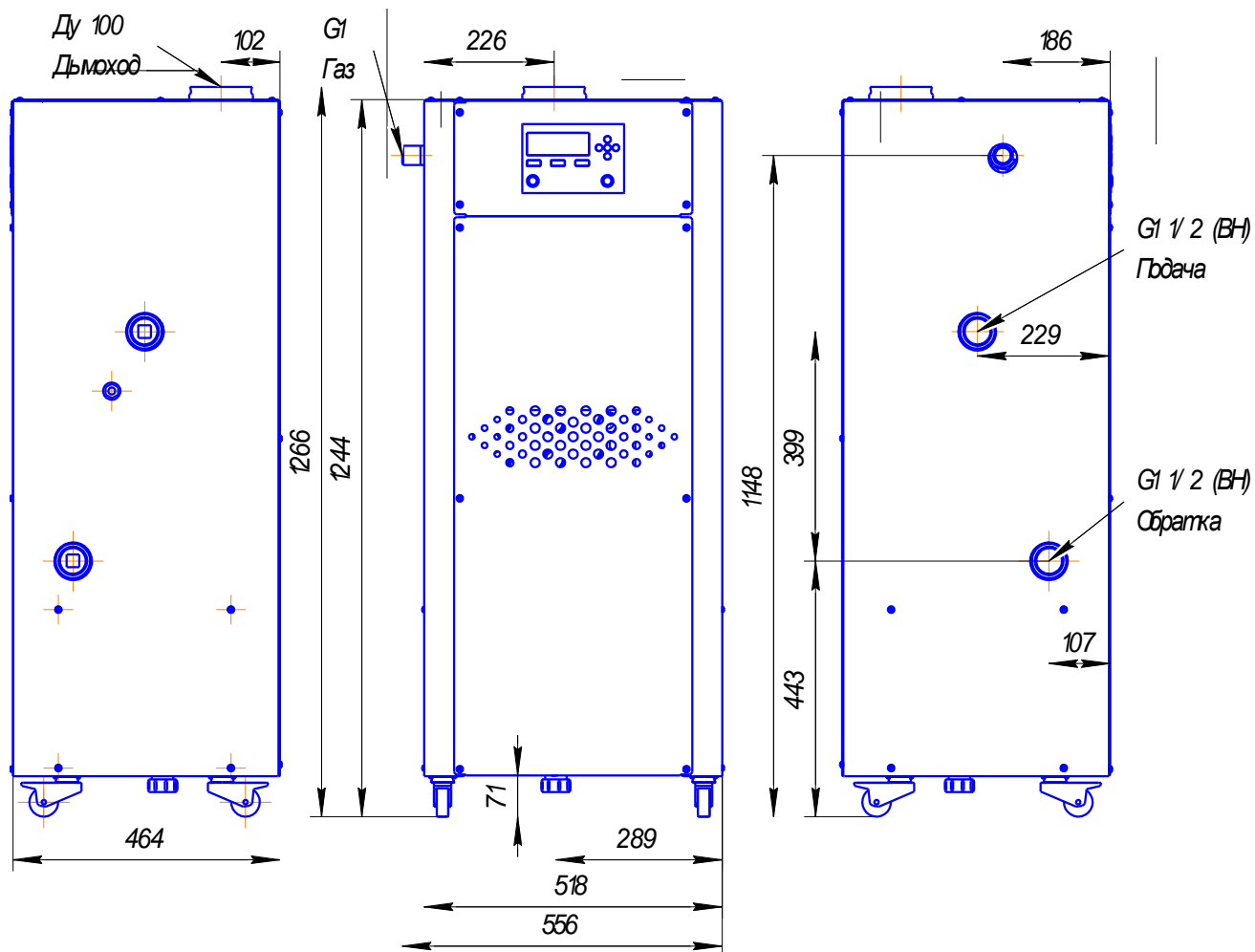


Рис. 1 Габаритные и присоединительные размеры

### 3. КОМПЛЕКТАЦИЯ

НАИМЕНОВАНИЕ	КОЛ-ВО
Котел	1
Паспорт и руководство по эксплуатации на комплектующие изделия	1
Паспорт и руководство по эксплуатации	1
Упаковка	1

### 4. ОБЩИЕ ТРЕБОВАНИЯ БЕЗОПАСНОСТИ

- 4.1. При установке систем отопления существует опасность причинения ущерба лицам, окружающей среде и имуществу. Поэтому системы отопления могут устанавливаться только специализированными компаниями, а их ввод в эксплуатацию должен осуществляться квалифицированным персоналом! Обслуживание котла разрешается лицам, ознакомившимся с требованиями настоящего руководства по эксплуатации.
- 4.2. Запрещается самостоятельно демонтировать и произвольно менять оборудование, так как это представляет угрозу для людей и может причинить ущерб оборудованию. В случае ненадлежащей эксплуатации оборудования прекращается действие гарантии. Калибровка и техническое обслуживание

котлов должны осуществляться только квалифицированным техническим персоналом

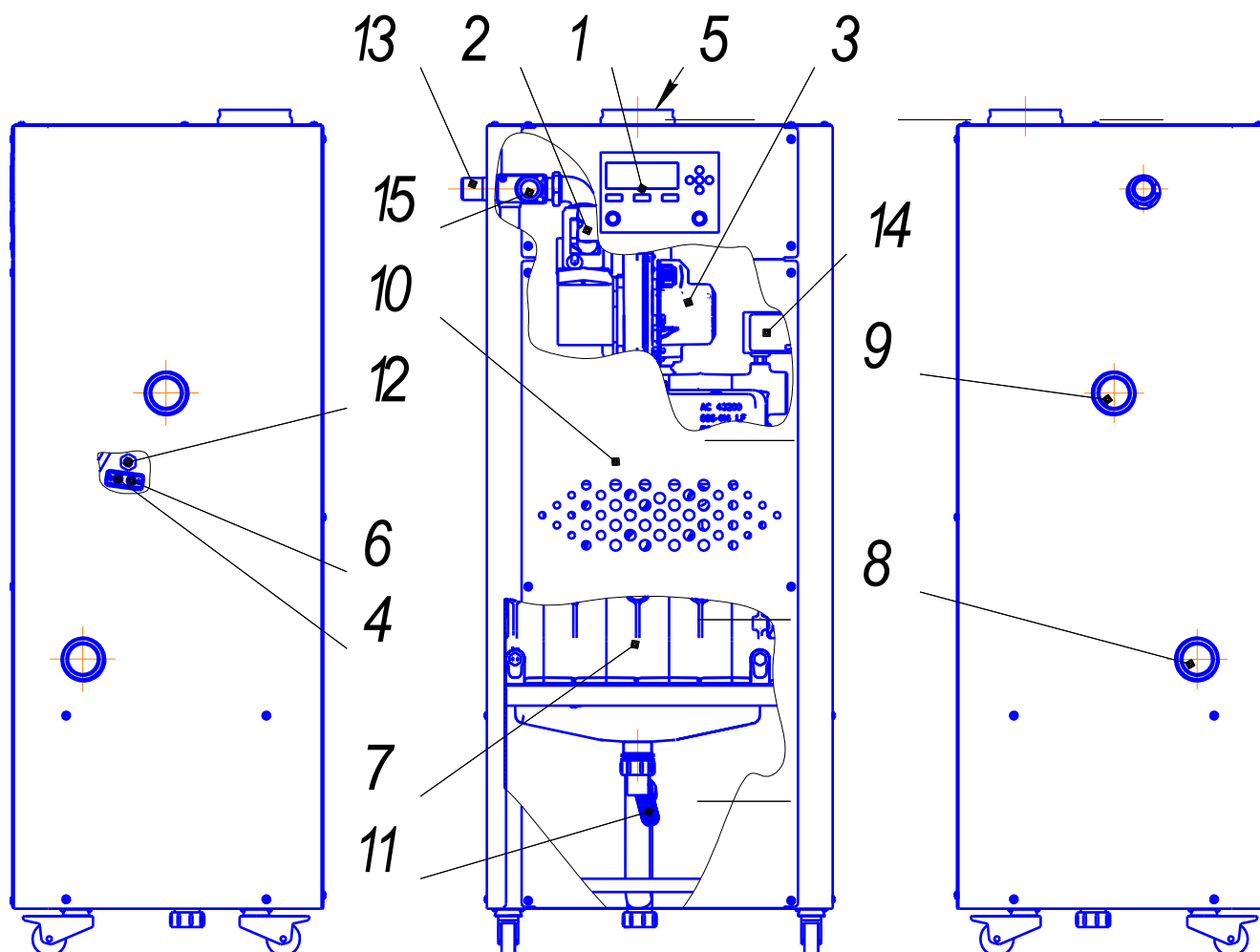
- 4.3. Монтаж и эксплуатация котла выполняется в соответствии с руководством по эксплуатации.
- 4.4. При работе котла, ТО и ремонт должны производиться работниками газового хозяйства, или работниками других организаций, имеющих разрешение (лицензию) регионального органа надзора.
- 4.5. Проектирование и монтаж системы отопления ведётся согласно типовым проектам.
- 4.6. Котёл запрещается ставить на пожароопасные строительные конструкции.
- 4.7. Помещение для установки котла должно иметь вентиляцию.
- 4.8. Запрещается эксплуатация котла при наличии утечек природного газа в соединениях газового оборудования котла. При обнаружении негерметичности произвести протяжку газовых соединений согласно ГОСТ-Р 58095.4-2021 п.6.4.3.
- 4.9. Запрещается работа котла с незаполненной системой отопления или частично заполненного теплоносителем котла. Минимальное давление воды в системе замкнутого контура не должно быть ниже 0,1 МПа.
- 4.10. Запрещается прямой отбор горячей воды из системы отопления для ГВС.
- 4.11. Во избежание размораживания котла и системы отопления в зимнее время при его остановке на длительный срок необходимо удалить воду из системы отопления и котла.
- 4.12. При использовании в крышной котельной, не допускается монтировать котел таким образом, чтобы он был наивысшей точкой системы отопления. Должен присутствовать участок трубопроводов выше котла с установленным воздухоотводчиком.
- 4.13. При неработающем котле краны подачи газа должны быть закрыты.
- 4.14. Во избежание отравления угарным газом шибер патрубка дымохода закрывать только при неработающем котле.
- 4.15. Изоляцию теплообменника (расположенную на задней стороне камеры сгорания) следует проверять ежегодно. Если изоляция имеет признаки повреждения, ее следует обязательно заменить.
- 4.16. Если сифонный затвор на контуре отвода конденсата вызвал подъем конденсата в камеру сгорания, изоляцию теплообменника следует обязательно заменить.
- 4.17. Котёл при электромонтаже заземлить. Монтаж системы заземления и системы уравнивания потенциалов выполнить в соответствии с требованиями ПУЭ, обеспечивая надежность и непрерывность электрической цепи.
- 4.18. Замена комплекта автоматики, устранение дефектов, замена узлов и деталей должна осуществляться при отключенном электропитании лицами согласно пункту 4.4

## 5. УСТРОЙСТВО КОТЛА

- 5.1. Котел представляет собой сборную конструкцию из: теплообменника, газогорелочного устройства, автоматики и корпуса.
- 5.2. Теплообменник прямоугольной формы изготовлен из специального алюминиевого сплава, устойчивого к коррозии. Водяная полость состоит из крайних и средних секций, стянутых между собой шпильками. Горячие дымовые газы, образующиеся при работе газогорелочного устройства, передают свое тепло воде, которая проходит через водяную полость в виде собранных секций, соединенные с подающим и обратным водяными коллекторами. Далее теплоноситель поступает в систему отопления. Дымовые газы поступают в камеру конденсации, где выделяется дополнительное тепло. Конденсат отводится из топки через сифон.
- 5.3. Газогорелочное устройство работает по принципу полного предварительного смешения газа и воздуха. Ее особая конструкция обеспечивает высокую стабилизацию пламени. Высокая надежность нержавеющей стали горелки подтверждена в условиях эксплуатации и отвечает необходимым требованиям, чтобы переносить максимальный тепловой стресс при работе котла. Горелка обеспечивает широкий диапазон модуляции мощности с учетом системы предварительного смешения газа и воздуха (газовый клапан, вентилятор), выбранной изготовителями котлов.
- 5.4. Автоматика состоит из блока управления, контрольно измерительных приборов, аварийных датчиков и основных элементов управления работой котла. Блок управления котла автоматически адаптирует коэффициент модуляции под тепловую нагрузку, требуемую системой. Изменение мощности осуществляется регулировкой скорости вращения вентиляторов. В результате газогорелочное устройство, состоящее из трубы вентури, газового клапана и горелки, адаптирует количество подмешиваемого газа к заданной скорости вентилятора.

Блок управления, расположенный на фронтальной части корпуса котла, позволяет осуществлять регулирование параметров теплоносителя на основании:

- установленных значений температур;
- работы согласно графика наружной температуры.



- |                                      |                                    |
|--------------------------------------|------------------------------------|
| 1. Блок управления                   | 9. Коллектор подачи воды отопления |
| 2. Клапан газовый                    | 10. Съёмная панель                 |
| 3. Центробежный вентилятор           | 11. Патрубок для отвода конденсата |
| 4. Блок зажигания                    | 12. Глазок для контроля пламени    |
| 5. Патрубок присоединения дымохода   | 13. Патрубок присоединения газа    |
| 6. Электрод контроля пламени         | 14. Датчик давления воды           |
| 7. Теплообменник                     | 15. Датчик давления газа           |
| 8. Коллектор обратной воды отопления |                                    |

**Рис. 2 Устройство котла.**

## **6. АВТОМАТИКА КОТЛА**

### **6.1. Система автоматического управления.**

Система автоматического управления горелочным устройством котла снабжена контроллером 900NM, предназначенным для контроля и управления работой котла в автоматическом режиме. Розжиг котла производится с помощью трансформатора розжига.

### **6.2. Описание работы.**

#### **Контроллер 900NM:**

- управляет:
  1. работой высоковольтного трансформатора розжига;
  2. клапаном подачи газа горелки;



3. вентилятором;

• измеряет:

1. температуру нагреваемой воды на выходе;
2. температуру нагреваемой воды на входе;
3. напряжение электрода контроля пламени;
4. число оборотов вентилятора;
5. ток высоковольтного трансформатора розжига;

• контролирует:

1. входное давление газа (min);
2. входное давление газа (max);
3. входное давление воды (min);
4. выходное давление воды (max);
5. обороты вентилятора;
6. наличие пламени горелки;
7. температуру воды на выходе (max);
8. температуру воды на входе (min);
9. исправность электрода контроля пламени;
10. исправность высоковольтного трансформатора розжига;
11. исправность аналогового датчика температуры воды;
12. проток воды через котел;
13. правильность подключения котла к электропитанию (фазировка).

Алгоритм работы модуля определяется параметрами, которые могут быть изменены пользователем или сервисной службой. Значения параметров сохраняются в энергонезависимой памяти прибора даже в случае длительного отключения электропитания.

**Контроллер** имеет встроенный алгоритм самотестирования, и при возникновении неисправностей переходит в режим блокировки. В этом режиме все газовые клапаны закрываются. Горелка выключается. На главном экране индикатора отображается слово «Ошибка» с указанием причины аварии. После устранения причины возникновения аварии необходимо нажать на клавишу «Сброс» и котел начнет цикл перезапуска.

### **Внимание!**

Снятие с блокировки и повторный запуск котла допускается только после устранения неисправности, вызвавшей остановку котла.

Поиск неисправностей приведен в Приложении № 10.

Мощность газового котла (**P**) регулируется автоматически, в зависимости от температуры воды (**T**) и параметра  $\Delta T$  (максимального превышения заданной температуры).

Старт начинается с указанной в параметрах розжига мощности. Затем происходит плавное регулирование мощности котла (в пределах от 18% до 100%), чтобы достичь заданной температуры **T(уставка)**. Если превышена граница **T(уставка) +  $\Delta T$** , котел отключается и переходит в режим ожидания, пока температура не опустится ниже заданной **T(уставка)**.

### Внимание!

Значения параметров закона регулирования температуры могут корректироваться только сервисной службой, или пусконаладочными организациями.

Внешний вид дисплея контроллера котла представлен на рис. 3.

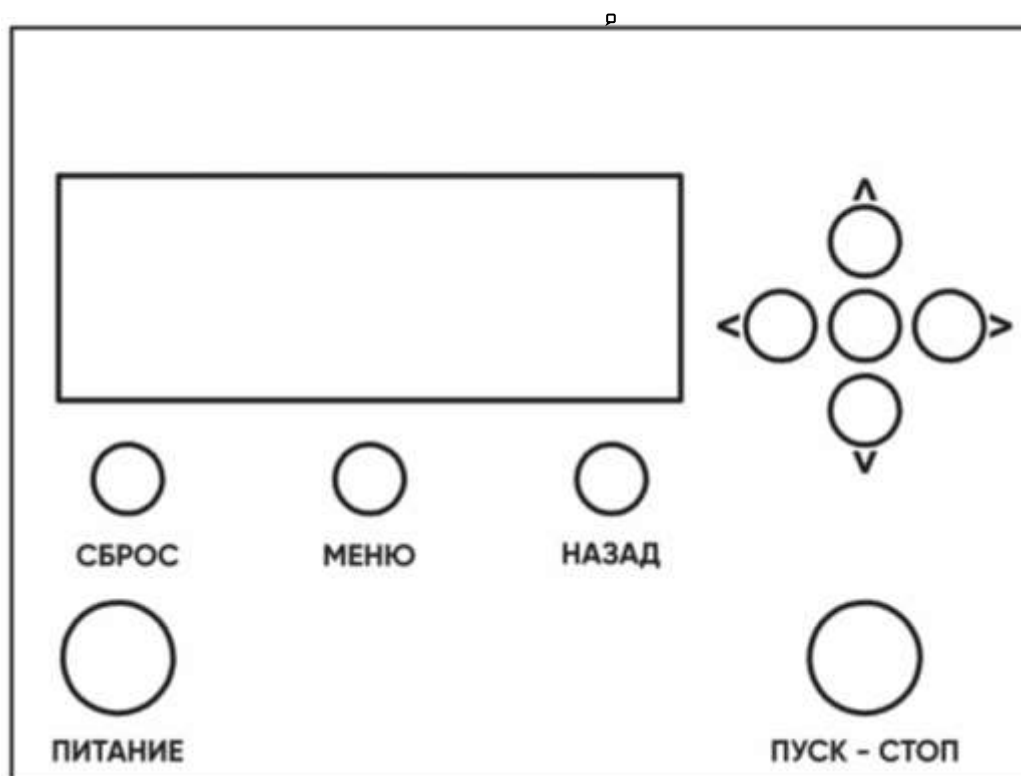


Рис. 3 Внешний вид дисплея контроллера.

#### 6.2.1. Экраны дисплея контроллера котла

- **Основной экран (Мнемосхема) изображен на рис. 3**

На этом экране отображается текущий режим работы, заданная температура уставки воды на которую настроен котел, наличие пламени (при работающем котле) отображается иконкой пламени, текущее время.

- **Экраны настроек (отображаются путем нажатия кнопки «Меню» возврат на предыдущую страницу «Назад».**

Экраны меню:

- **Отопление** .... «Ок».... «заданная температура».... «Ок»... [▼] и [▲] установить значение ...«Ок».
- **Информация** ....отображает - состояние котла (текущие параметры), журнал котла события при работе котла), журнал ошибок (в нем сохраняются ошибки возникшие при работе котла . **Журнал ошибок запрещен от несанкционированного стирания**) , сервис (контролирует наработку в моточасах до следующего технического обслуживания. Регламентные работы по сервисному обслуживанию прописаны в приложении № 12).
- **Настройки.... Главные настройки** – язык (меню котла поддерживает английский, итальянский, русский, китайский, французский, испанский, турецкий, немецкий, международный, языки) , система измерений (метрическая или английская системы физических величин) , дата время (по

умолчанию установлено время завода изготовителя) , каскадный режим (активируется в случае модульного управления одним котлом до 10 шт. котлов, входящих в каскад).

**Настройки котла** – (меню запаролено) так как изменение остальных параметров котла влияет на безопасную и продолжительную эксплуатацию котла.

- **Тест системы** ... при его активации кроме оборотов вентилятора и тока ионизации может отображать все показания с датчиков котла.

### 6.2.2. Меню конфигурации

Для настройки **контроллера котла**, а также алгоритмов работы котла, предусмотрено меню. Вход в меню осуществляется нажатием на кнопку [Меню]. Перемещение по меню происходит кратковременным нажатием кнопок [▼] и [▲].

С целью предотвращения нарушения заводских уставок технических параметров работы котла, влияющих на безотказную и продолжительную эксплуатацию оборудования, предусмотрено разделение по допуску к изменению технических параметров на пользовательский (функции доступны для оператора) и наладочный (функции доступны для пусконаладочной организации).

Для просмотра текущего состояния параметра необходимо зайти в «Меню», выбрать подменю «Информация». Далее нажать кнопку «состояние котла»- откроется меню текущего состояния и настроек котла.

Для редактирования (корректировки) уставок работы котла необходимо зайти в меню «Отопление», выбрать подменю «Заданная температура котла» и кратковременным нажатием кнопок [▼] и [▲] **установить необходимую температуру после этого нажать «Ок».**

Наладочный пароль «XXXX» - открывает доступ к параметрам влияющим на безопасную, продолжительную работу котла. Он сообщается заводом изготовителем специализированной организации, занимающейся пусконаладочными работами котла, с применением газоанализатора и составлением режимных карт.

## Изменение наладочных параметров

Пункт меню	Значение	Примечание
Температура задания	30-100 °С	Параметр задается оператором
Дельта температуры	5 °С	Допуск в пределах которого производится регулировка температуры теплоносителя
Время паузы	10 сек.	Пауза перед запуском котла
Время розжига	3-10 сек.	Время работы высоковольтного трансформатора
Время ожидания пламени	10 сек.	Время в течении которого ожидается розжиг котла с момента подачи газа в горелку
Задержка отключения розжига	3-5 сек.	Время в течении которого продолжается розжиг с момента подачи газа в горелку
Минимальный ток HSI	2.5 мА	Параметр контроля работоспособности запального электрода
Блокировка при размыкании	^	Включает функцию дистанционной блокировки котла (Вкл. Выкл.) - контакт внешнего управления замкнут - есть разрешение на запуск - контакт внешнего управления разомкнут - нет разрешения на запуск, если котел был в работе, он переходит в останов (с индикацией отсутствия готовности)
Останов при размыкании	^	Включает функцию дистанционной остановки котла (Вкл. Выкл.) - замыкание контакта внешнего управления соответствует команде ПУСК (если котел стоял по аварии - то ошибка снимается, и котел запускается)
Запуск при замыкании	^	Включает функцию дистанционного запуска котла (Вкл. Выкл.) - размыкание контакта внешнего управления соответствует команде СТОП (нормальный останов, без индикации ошибки)
Максимальная мощность	30-100 %	Мощность котла не поднимется выше указанной, вне зависимости если котел не наберет установленную температуру теплоносителя
Минимальная мощность	18 %	Мощность котла не должна опускаться ниже 18% установлено ограничение.
Начальная мощность	21%	Мощность на которой происходит запуск котла

### Внимание!

- 1) Приведенные значения параметров рекомендуются заводом-изготовителем для работы котла в автономном режиме.

Изменение наладочных параметров могут корректироваться пусконаладочными организациями.

### 6.3. Внешнее управление контроллером котла

Внешнее управление возможно двумя способами:

- 1) посредством интерфейса RS485. (протокол обмена данными Приложение №11)
- 2) дискретным сигналом типа сухой контакт.

Сигналом включения котла является замкнутый контакт внешнего реле.

При размыкании контакта котел отключается и переходит в режим «ОСТАНОВ», ожидая разрешения на включение. Кнопка «Пуск/Стоп» на дисплее котла запараллелена с контактом внешнего реле дистанционного управления сухим контактом.

## 7. МОНТАЖ КОТЛА

7.1. Монтаж котла должен производиться в соответствии с проектной документацией, выполненной и согласованной в установленном порядке с соблюдением общих правил техники безопасности из раздела 4 "Общие требования безопасности" и "Правилами безопасности систем газораспределения и газопотребления". Температура воздуха в помещении котельной должна быть не менее +5°C.

7.2. Распаковать котел.

7.3. Установить котел, выдерживая зазоры до смежного оборудования и стен не менее, указанных на рисунке 3. В противном случае будет затруднено обслуживание оборудования.

7.4. После установки котла на пол, следует производить подсоединение трубопроводов системы отопления, газоснабжения, дымоудаления, электропитания и отведения конденсата

7.4.1. Гидравлическое соединение.

Необходимо обеспечивать постоянный проток воды через котел (обеспечивается установкой гидравлического разделителя или разделяющего теплообменника). Подключение подающей и обратной линии трубопровода должны быть выполнены без натяжения. В обратном контуре отопления рекомендуется установить фильтр. Уже эксплуатировавшиеся ранее системы должны быть как следует прочищены. Установите мембранный расширительный бак и предохранительный клапан.

***ВНИМАНИЕ! Обязательна установка предохранительной запорной арматуры на входе и выходе отопительной воды.***

7.4.2. Соединение для отвода конденсата.

Перед запуском котла необходимо наполнить водой сифоны. Соединение дренажной системы и сифона должно выполняться незамкнутым способом для избежания затопления дренажного трубопровода. Для нейтрализации водяного конденсата дополнительно может быть поставлено проточное устройство нейтрализации.

Устройства нейтрализации должны проверяться не реже, чем 1 раз в год, поскольку количество конденсата может значительно варьироваться в зависимости от условий системы, после ее запуска рекомендуется проводить частые проверки. Эффективность нейтрализующего гранулята проверяют при помощи полосок-индикаторов pH (продаются в аптеках и специализированных магазинах химической продукции), которые опускают в слитый конденсат. Слитый водяной конденсат должен иметь pH не ниже 6,5. Значение pH ниже 6,5 означает, что нейтрализующее вещество закончилось. Необходимо докупать нейтрализующий гранулят.

***ВНИМАНИЕ! Необходимо использовать нейтрализатор конденсата***

7.4.3. Соединение для подачи газа.

Соединение для подачи газа должно производиться сертифицированным специалистом, либо аккредитованным сервисным центром в соответствии с применяемыми национальными положениями и проектной документацией.

Перед вводом в эксплуатацию проверить весь трубопровод подачи газа на герметичность. Наладочные испытания газового оборудования на газовой горелке могут проводиться при максимальном давлении 5000 Па.

Перед вводом в эксплуатацию необходимо сбросить воздух из канала подачи газа. Для этого откройте штуцер для измерения давления газа перед клапаном поз.3 (Рис.4) и выпустите воздух в соответствии с нормами безопасности. После сброса воздуха проверить герметичность соединения.

Газовую запорную арматуру необходимо установить перед газогорелочным устройством. Заужать сечение трубопроводов запрещено (в противном случае возможна нестабильная работа горелки). Снижение давления газа более 10 % и повышение давления газа более 15% (но не более 5000 Па) может влиять на параметры горения и розжига. В этом случае необходимо произвести перенастройку газогорелочного устройства. Рекомендуется между запорным краном и горелкой использовать контрольно-измерительный прибор.

7.4.4. Подключение к электросети.

7.4.4.1. При подсоединении котла к электрической сети следует руководствоваться схемой электрической соединений (см. Приложение Д). Рекомендуется использовать автономный выключатель и предохранители на линии подачи электропитания каждого модуля с тем, чтобы иметь возможность отключения отдельных модулей без отключения всего котла. Выключатель электропитания должен находиться вблизи котла в легко доступном месте.

7.4.4.2. Подключение к электрической сети должно быть выполнено трехжильным кабелем в двойной термостойкой изоляции. Сечение жилы не менее 1,5 мм<sup>2</sup>. Подвод кабелей к модулям котла осуществляется через пластмассовые кабельные зажимы, установленные в кронштейнах крепления кожухов горелочных устройств.

Котел должен быть заземлен в соответствии со схемой электрической соединений.

Все электрические контакты после подключения должны быть надежно изолированы.

### **Внимание!**

При подключении котла к электрической сети строго соблюдайте фазность.

7.4.5. Соединение дымохода.

При монтаже дымоходов следует обеспечить соблюдение всех норм и требований. Подключите систему дымохода к соединениям для удаления дымовых газов котла. Проверить отводящие трубы дымовых газов! Убедиться, что отводящие трубы дымовых газов имеют свободный проход и герметичность. Используйте системы дымоходов только с бесшовным соединением. Для герметизации стыков на горизонтальных участках используйте силиконовые манжеты. Необходимо предусмотреть отверстие диаметром 8-10 мм в дымоходе вблизи котла для отбора проб продуктов сгорания. На дымоходе котла установить шибер.

**ВНИМАНИЕ!!! В нижней части дымохода обязательно установить сифон для удаления конденсата.**

### **ЗАПРЕЩАЕТСЯ ЗАУЖАТЬ СЕЧЕНИЕ ДЫМОХОДА**

7.5. Отопительные приборы, заполненные водой, подвержены коррозии.

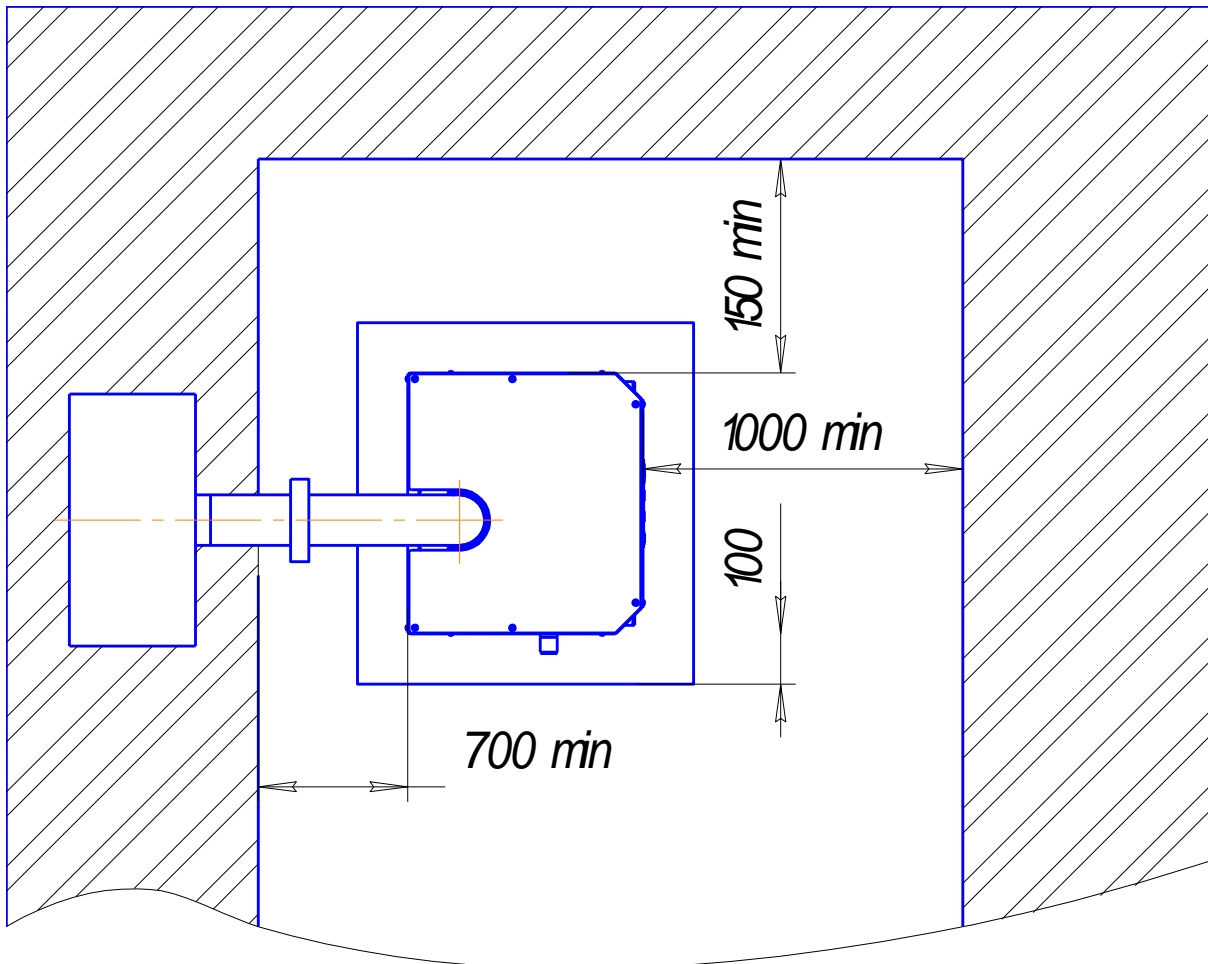
Поэтому важно принять во внимание следующие указания по монтажу, чтобы исключить повышенную коррозию. Вода для подпитки системы отопления должна удовлетворять требованиям СНиП–II–35–76 п. 12. До и во время сборки в системе не должно быть загрязнений, строительной пыли, песка, медной пыли, жира, нагара и т. д., а также остатков сварочного флюса. В противном случае старую систему следует промыть чистой водой с добавлением высококонцентрированного промывочного средства. Качество воды, которой заполняется котловой контур и производится подпитка системы отопления, оказывает прямое влияние как на эффективность работы котла, так и на длительность периода его безотказной работы.

Основные показатели химического состава воды должны соответствовать следующим значениям:

- рН=7,5...9;5, если система содержит алюминиевые частицы, он должен составлять менее 8,5. Это значение показателя рН следует обеспечить после достижения устойчивого состояния, то есть после заполнения водяного контура (рН около 7) внутри установки и удаления воздуха (спокойное состояние воды).
- грубодисперсные примеси — отсутствие; взвешенные вещества — не более 1,5 мг/л; железо общее — не более 0,3 мг/л; марганец — не более 0,1 мг/л;
- перманганатная окисляемость — не более 5 мгО/л;
- цветность — не более 20 град.;
- жесткость общая — не более 0,3оЖ (мг-экв/л);
- хлориды — не более 200 мг/л;
- остаточный активный хлор — не более 0,3 мг/л; общее солесодержание — не более 1000 мг/л; кремний — не более 1,0 мг/л;
- растворенный кислород - не более 0,05 мг/л нефтепродукты - отсутствие;
- сероводород, сульфиды - отсутствие.

Превышение данных показателей может привести к преждевременному выходу из строя котла.

**ВНИМАНИЕ! НЕ ДОПУСКАЕТСЯ ПОДПИТКА СИСТЕМЫ СВЫШЕ 60 % ОБЪЕМА В ГОД. В СЛУЧАЯХ, КОГДА РАБОТОЙ СИСТЕМЫ ПРЕДУСМОТРЕН БОЛЕЕ ВЫСОКИЙ ОБЪЕМ ПОДПИТКИ, ИЛИ ПОКАЗАТЕЛИ ВОДЫ ХУЖЕ ПРИВЕДЕННЫХ, СЛЕДУЕТ ПРЕДУСМАТРИВАТЬ СХЕМЫ С РАЗДЕЛЕНИЕМ КОТЛОВОГО КОНТУРА ТЕПЛООБМЕННИКОМ, УВЕЛИЧИТЬ ЧАСТОТУ РЕГЛАМЕНТНЫХ РАБОТ ПО ПРОМЫВКЕ ДЛЯ ИЗБЕЖАНИЯ ОБРАЗОВАНИЯ ОТЛОЖЕНИЙ, ПРИВОДЯЩИХ К ПЕРЕГРЕВАМ.**



**Рис. 4 Рекомендуемая схема установки котла**

**7.6. Требования к вентиляции.**

Вентиляцию котельной предусматривать согласно СНиП II-35-76 Котельные установки и не менее трехкратного воздухообмена в 1 час, без учета воздуха, используемого котлом.



## 8. ПОДГОТОВКА К ПУСКУ КОТЛА

- 8.1. Убедиться, что система отопления прошла опрессовку и заполнена теплоносителем соответствующим требованиям п.7.5.
- 8.2. Проверить правильность подсоединения к отопительной системе.
- 8.3. Проверить давление воды в котловом контуре (минимально-допустимое давление 0,1 МПа, при работе на минимальной мощности).
- 8.4. Проверить наличие циркуляции воды через котел. Если циркуляция отсутствует, необходимо устранить неисправность;
- 8.5. Несколькими пусками циркуляционных насосов удалить воздух из котла.
- 8.6. Проверить работоспособность линии удаления конденсата, и заполненность сифона водой.
- 8.7. Проверить наличие тяги в дымоходе.
- 8.8. Произвести запуск котла при закрытой газовой арматуре, если неисправности не обнаружены, переходить к следующему этапу.
- 8.9. Проверить герметичность газовой линии, если имеется утечка — устранить, в противном случае запуск не допускается.
- 8.10. Если все контрольные операции закончились с положительным результатом - можно переходить к запуску котла.

## 9. ПУСК КОТЛА

Перед первым пуском котла необходимо:

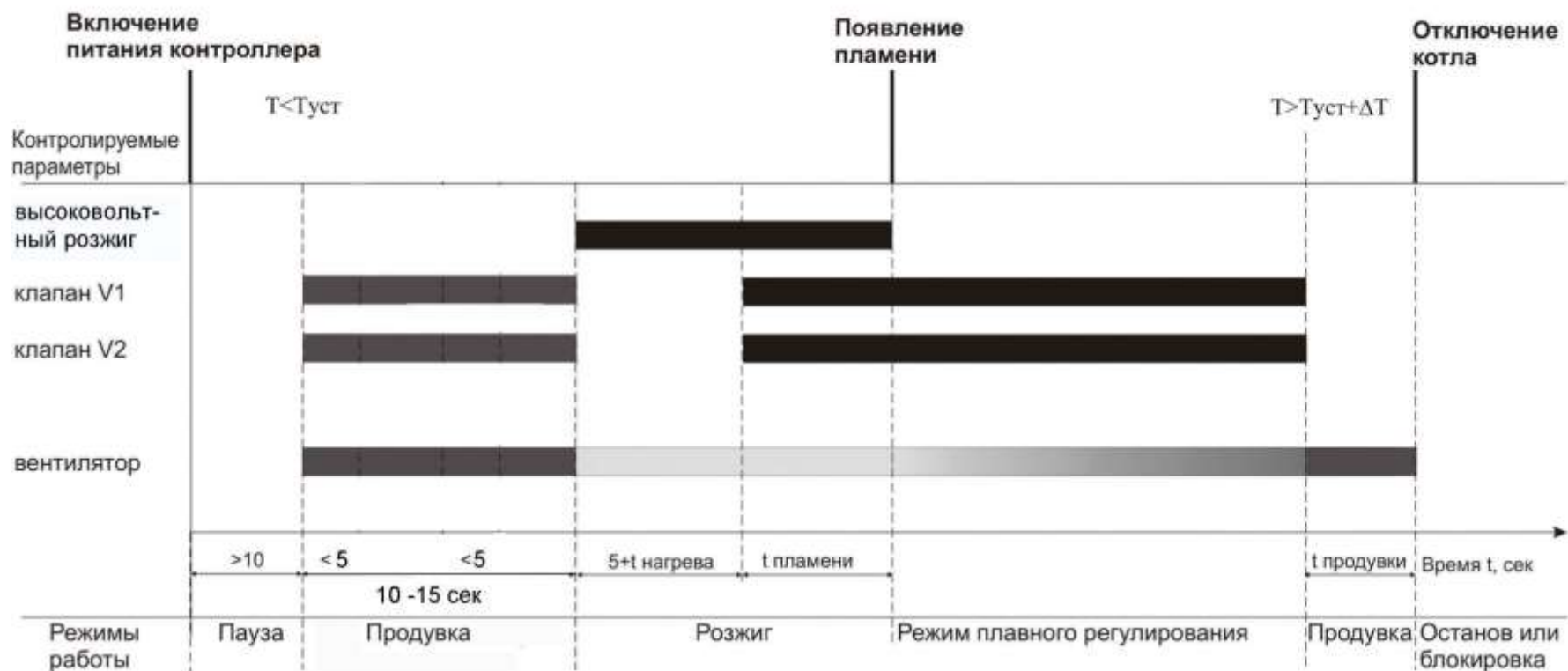
- Убедиться в надежном подсоединении всех проводов и разъемов.
- Включить напряжение питания контроллера. На индикаторе модуля должна появиться надпись:

[\*\*\*заданная температура котла\*\*\*]

Для запуска горелки необходимо нажать кнопку **[Пуск]**. Далее, если выполняются все необходимые условия для розжига горелки  $T_{\text{воды}} < T_{\text{(уставка)}}$  и т.д., то автоматически начнется цикл розжига горелки с параметрами, установленными заводом-изготовителем и высветится «индикатор батареи». Когда розжиг произойдет - высветится «индикатор пламени». Диаграмма работы котла представлена на рис. 2. В случае неудачной попытки розжига, выполняется продувка, и делается пауза 10 секунд. Затем розжиг повторяется заданное число попыток, по истечении которых котел переходит в режим блокировки. Для снятия котла с блокировки необходимо нажать клавишу **[Сброс]**. При первом розжиге допускается несколько неудачных попыток розжига, которые могут быть связаны с заполнением газом системы питания горелки. Если розжиг произошел успешно, выполняется программа автоматического регулирования мощности.

На основном экране контроллера отображаются все режимы работы котла (см. п. 6.2.1).

# Диаграмма алгоритма работы котла



- Максимальная скорость вентилятора
- Скорость вентилятора при розжиге
- Скорость вентилятора в режиме плавного регулирования

где:  $T_{уст}$  - температура уставки воды  
 $\Delta T$  - дифференциал температуры воды  
 $t_{герм.}$  - интервал врем. проверки герметич;  
 $t_{нагр.}$  - интервал времени нагрева HSI;  
 $t_{плам.}$  - интервал времени появления пламени.

Датчик-реле давления газа



Рис. 2

В таблице внизу показаны состояния цикла воспламенения горелки.

Состояние управления	Действия
Предварительная продувка 0	<ul style="list-style-type: none"> <li>Вентилятор не работает</li> <li>При срабатывании автоматического предохранительного выключателя проверяется его положение</li> </ul>
Предварительная продувка 1	<ul style="list-style-type: none"> <li>Вентилятор запускается со скоростью зажигания</li> <li>При срабатывании автоматического предохранительного выключателя проверяется его положение</li> </ul>
Предварительное воспламенение	<ul style="list-style-type: none"> <li>Вентилятор вращается с частотой воспламенения</li> <li>Запускается воспламенитель</li> <li>При выборе резервуара сжиженного газа открывается клапан резервуара</li> </ul>
Воспламенение	<ul style="list-style-type: none"> <li>Вентилятор вращается с частотой воспламенения</li> <li>Газовый клапан открыт</li> <li>Воспламенитель остается включенным</li> <li>При выборе резервуара сжиженного газа клапан резервуара остается открытым</li> </ul>
Проверка пламени	<ul style="list-style-type: none"> <li>Вентилятор вращается с частотой воспламенения</li> <li>Газовый клапан остается открытым</li> <li>Воспламенитель выключается</li> <li>При выборе резервуара сжиженного газа клапан резервуара остается открытым</li> </ul>
Горение	<ul style="list-style-type: none"> <li>Вентилятор работает с меняющейся частотой вращения</li> <li>Газовый клапан остается открытым</li> <li>При выборе резервуара сжиженного газа клапан резервуара остается открытым</li> <li>При срабатывании автоматического предохранительного выключателя проверяется его положение</li> </ul>
Пост-продувка 0	<ul style="list-style-type: none"> <li>Вентилятор вращается с частотой воспламенения</li> <li>Газовый клапан закрыт</li> <li>При выборе резервуара сжиженного газа клапан резервуара закрывается</li> </ul>
Пост-продувка 1	<ul style="list-style-type: none"> <li>Вентилятор продолжает вращаться с частотой воспламенения</li> <li>При срабатывании автоматического предохранительного выключателя проверяется его положение</li> </ul>

Во время цикла воспламенения целый ряд проверок безопасности остаются активными:

Обнаружение ложного пламени	Если пламя обнаружено в конце периода предварительной вспышки (предварительное воспламенение), появляется сообщение о блокирующей ошибке
Повторное воспламенение	Если в конце безопасного периода пламя не обнаружено, система управления переключится на постпродувку для удаления несгоревшего газа. После этого предпринимается попытка повторного воспламенения и выполняется описанный цикл
	Число попыток повторного воспламенения ограничено заданным параметром <i>Max_Ignit_Trials</i> . Когда все попытки исчерпаны, включается блокировка
Время установления пламени	Искрообразование прекращается в состоянии <i>Flame proving</i> (проверки пламени), чтобы обеспечить возможность обнаружения ионизации. Состояние <i>Flame proving</i> включает в себя интервал от начала <i>SAFETY_PERIOD</i> (периода безопасности) до конца <i>IGNIT_PERIOD</i> (периода воспламенения).
Слишком поздний выход пламени	Если в конце состояния Post purge 0 (Постпродувка) пламя по-прежнему обнаруживается, включается блокировка
Обрыв пламени	Если пламя обрывается в процессе цикла горения, система управления перезапустит горелку. Число перезапусков ограничено заданным значением параметра <i>Max_Flame_Trials</i>
Контроль за работой вентилятора	Частота вращения вентилятора постоянно отслеживается
	Проверяются следующие условия для обеспечения требуемой частоты вращения вентилятора: <ul style="list-style-type: none"> <li>Фактическая частота вращения вентилятора должна составлять 300 об/мин</li> <li>Если в состоянии горения фактическое и заданное значения частоты вращения вентилятора превышают 4200 об/мин, проверка в диапазоне 300 об/мин не выполняется</li> </ul>

## 10. РЕГУЛИРОВКА

### 10.1. Проверка давления газа

#### 10.1.1. При работе котла на природном газе

Отвернуть на 2...3 оборота микровинт контрольной точки измерения входного давления поз. 3 (см. Рис. 4). Подсоединить манометр к контрольной точке. Номинальное давление природного газа ГОСТ 5542-87 должно быть равно не менее 1300 Па при работающей горелке. Максимальное входное давление природного газа – 5000 Па.

После измерения входного давления отсоединить манометр и завернуть микровинт до упора. Во избежание утечки газа манометр отсоединять при закрытом клапане.

#### 10.1.2. Проверка качества сгорания газа

Регулировка клапана выполнена на заводе. Однако при установке котла в котельной в большинстве случаев требуется дополнительная регулировка горелочного устройства из-за местных условий эксплуатации (давление газа, разряжение в дымовой трубе калорийность газа).

Для проверки регулировки выполнить следующие действия:

- по счетчику измерить расход газа для водогрейного модуля. В таблице 1 указан расход газа, приведенный к нормальным условиям.
- произвести отбор уходящих дымовых газов в газоходе котла. Произвести регулировку расхода газа винтом поз. 2 (см. Рис.4) газового клапана котла добиваясь значения коэффициента избытка воздуха  $\alpha=1,4$  (при давлении газа менее 3000 Па при работающей горелке рекомендуем значение  $\alpha=1,45$ )

#### Регулировка качества сгорания газа в горелочном устройстве

Отрегулировать значения CO.

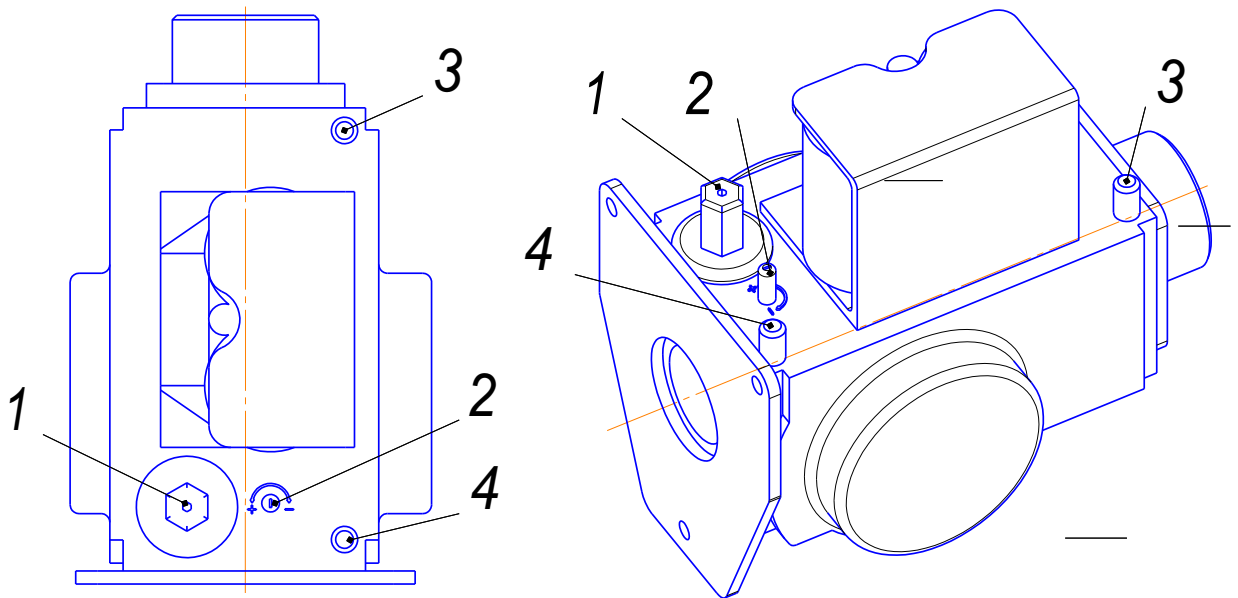
Элементы регулирования отображены на Рис. 4

**Регулировка при номинальной мощности осуществляется в следующем порядке:**

- Задать значение коэффициента избытка воздуха  $\alpha=1,4$  (при давлении газа менее 3000 Па при работающей горелке рекомендуем значение  $\alpha=1,45$ ) с помощью регулировочного винта при полной нагрузке котла поз.2 (см. Рис.4) и шлицевой отвертки.
- При повороте вправо: коэффициента избытка воздуха  $\alpha$  повышается
- При повороте влево: коэффициента избытка воздуха  $\alpha$  понижается

**Регулировка значения коэффициента избытка воздуха  $\alpha$  при минимальной мощности осуществляется в следующем порядке:**

- Задать значение значение коэффициента избытка воздуха  $\alpha=1,26...1,4$  с помощью регулировочного винта при минимальной нагрузке котла поз.1 (см. Рис.4) и шестигранного ключа на 2 мм.
- При повороте вправо: коэффициента избытка воздуха  $\alpha$  понижается
- При повороте влево: коэффициента избытка воздуха  $\alpha$  повышается



1. Винт регулировки подачи газа при минимальной нагрузке котла
2. Винт регулировки подачи газа при полной нагрузке котла
3. Штуцер для замера входного давления газа перед клапаном
4. Штуцер для замера выходного давления газа после клапана

Рис. 4 Устройство регулировки газового клапана

## 11. ТЕХНИЧЕСКОЕ ОБСЛУЖИВАНИЕ КОТЛА И РЕГЛАМЕНТНЫЕ РАБОТЫ

Ежегодное проведение регламентных работ позволит максимально продлить срок службы котла и отдельных его элементов. Регламентные работы должны выполняться только сертифицированным специалистом или авторизованным сервисным центром в объеме согласно приведенного перечня. При проведении обслуживания заполняется протокол проведения регламентных работ и прикладывается копия сертификата. В случае отсутствия протокола проведения регламентных работ гарантия на котел не распространяется.

11.1. Наблюдение за работой котла возлагается на владельца, который обязан содержать котёл в чистоте и исправном состоянии.

11.2. В зимнее время, при остановке котла на длительное время, во избежание размораживания системы, воду слить.

11.3. В конце каждого сезона чистить дымоход.

11.4. Для обеспечения нормальной работы котла рекомендуется выполнять:

Наименование	Периодичность	Примечание
Промывка теплообменника раз в сезон	Промывка теплообменника при соблюдении требований к качеству воды 1 раз в сезон	Реагентом АД-56
Проверка давления газа 1 раз в месяц	Проверка давления газа 1 раз в месяц	При изменении давления газа не более ( $\pm$ ) 10% от давления настройки
Проверка настройки газовых клапанов и параметров горения	1 раз в сезон проверка качества горения	При помощи газоанализатора переводя котел в тестовый режим, по 3 точкам (0-50-100 %) CO <sub>2</sub> в промежутке от 8,7 – 9,3
Проверка датчиков	1 раз в сезон	Замеряем сопротивление 0°C – 36048 Ом 25°C – 11976 Ом 100°C – 949 Ом
Проверка предохранительных устройств (термостатов, датчика давления воды, газа, давления в топке)	1 раз в сезон	
Осмотр и чистка камеры сгорания	1 раз в сезон	Использовать только пластиковые щетки, щелочные и моющие растворы и керхер
Проверка горелки	1 раз в сезон	Осмотр горелочной трубы на предмет засорения, чистка жесткой пластиковой щеткой, продувка компрессором.

11.5. Очистка и повторное заполнение сифона

Отсоедините трубки от сифона;

Снимите сифон;

Промойте и наполните водой;

Установите в исходное положение.

## 12. ВОЗМОЖНЫЕ НЕИСПРАВНОСТИ И МЕТОДЫ ИХ УСТРАНЕНИЯ

12.1. Характерные неисправности котла и методы их устранения приведены ниже.

<b>После подачи сигнала на запуск, горелка не запускается</b>	
Разрыв контура блокировки	Проверить элементы блокировки, при необходимости заменить, повторить регулировку, котел находится в летнем
Низкое напряжение питания	Проверить, напряжение должно быть не ниже 195 В
Перегрев, сработали блокираторы	Проверить предохранительный термостат, при необходимости заменить, уstra-
<b>Не запускается электродвигатель горелки</b>	
Предохранитель разорвал контур питания	Найти причину скачка напряжения, заменить предохранитель
Внешние регуляторы и блокираторы разорвали цепь	Проверить термостаты и прессостаты и их на- стройку
Разорван контур регулятора	Проверить контакты, при необходимости под- тянуть или заменить
Вышел из строя вентилятор	Заменить
Сорваны или повреждены контакты венти-	Заменить вентилятор.
Неисправна автоматика	Заменить
Закрыт ручной газовый кран	Открыть
Слишком низкое или высокое давление газа	Проверить и отрегулировать давление га- за и проверить уставку датчика давле-
<b>В процессе продувки горелка останавливается с сигналом блокировки</b>	
Нет сигнала работы вентилятора	Проверить провода датчика, подтянуть контакты, при необходимости заме-
Неисправна автоматика	Заменить
<b>После продувки горелка не запускается, загорается сигнал блокировки</b>	
Нет искры, разорваны контакты трансфор- матора розжига, электродов	Проверить контакты, при необходимости заменить провода, электроды
Разбит фарфоровый изолятор электрода	Заменить, отрегулировать электрод розжи-
Нарушена регулировка или загрязнились электроды	Очистить, отрегулировать
Неисправен трансформатор розжига	Заменить
Не открывается газовый клапан	Проверить катушки, контакты, при необ- ходимости заменить
Разорван контур блокировки (сигнал внеш- ней блокировки)	Проверить элементы блокировки, при необходимости заменить
Нарушена регулировка оборотов вентиля- тора, избыток воздуха	Проверить, отрегулировать газовый кла- пан
Слишком низкий или высокий расход газа при розжиге	Проверить, отрегулировать
Загрязнился или поврежден электрод иони- зации	Очистить, проверить контакты, при необходимости заменить

<b>После продувки горелка не работает, загорается сигнал блокировки</b>	
Ослабли соединительные кабели автоматики	Обжать
Вышла из строя автоматика	Заменить
<b>Во время работы горелка останавливается с сигналом блокировки</b>	
Загрязнение электрода ионизации	Очистить
Ослаблены контакты электрода ионизации	Подтянуть
Неисправен электрод ионизации	Заменить
Неисправна автоматика	Заменить
Сработали блокираторы (сигнал внешней блокировки)	Проверить элементы регулировки и блокировки, их установку, отрегулировать, при необходимости заменить
<b>Отрыв пламени, горение сопровождается хлопками</b>	
Не правильно настроена горелка	Провести корректировку настроек газового клапана
Высокая тяга в дымоходе	Проверить тягу
<b>Заращение поверхности нагрева котла и дымоотводящих каналов сажей</b>	
Неполное сгорание топлива	Следует очистить поверхность котла и каналов от сажи и отрегулировать горение. Проверить топливо на соответствие нормативным документам. Проверить обеспечение достаточного ко-
<b>Утечка продуктов горения в помещение</b>	
Нарушения узлов уплотнения разъемов или засорения дымохода.	Необходимо проверить и восстановить уплотнение дверей, отрегулировать их прижатие, прочистить дымоход. Проверить соответствие дымохода требованиям Руководства и установленных
Опустошен сифон конденсатоотводчика, выброс продуктов сгорания через разрыв слива в канализацию.	Заполнить сифон водой.
<b>Снижение температуры отопительной воды</b>	
Образование накипи в котле	Необходимо удалить накипь методом химической очистки по принятой технологии. Чистку проводить не реже од-
Кипение	Необходимо промыть теплообменник.



### 13. ПРАВИЛА ХРАНЕНИЯ И ТРАНСПОРТИРОВАНИЯ

- 13.1. Упакованный котел хранить в таре завода изготовителя, в закрытых помещениях с естественной вентиляцией при относительной влажности не выше 80% в вертикальном положении в один ярус (по группе 8 (ОЖЗ) ГОСТ 15150).
- 13.2. Котел в упаковке транспортируются любым видом транспорта, без ограничения скорости и расстояния в соответствии с правилами перевозки грузов, действующими для данного вида транспорта (по группе С ГОСТ 23170).
- 13.3. Крепление котла при транспортировании, должно обеспечивать сохранность и надёжность, чтобы исключить любые возможные удары и перемещение их внутри транспортных средств.

### 14. УТИЛИЗАЦИЯ

Котёл не представляет опасности для жизни, здоровья людей и окружающей среды и подлежит утилизации после окончания срока службы. Комплектующие котла утилизировать в соответствии с требованиями документации на комплектующие изделия. Отработанные детали и производственное сырье должны быть удалены как полимерные отходы и металлолом либо переданы для вторичного использования в соответствии с региональными законодательными постановлениями.

### 15. С ВИДЕТЕЛЬСТВО О ПРИЁМКЕ

Котел «КАВп \_\_\_\_\_», заводской № \_\_\_\_\_ изготовлен в соответствии с требованиями конструкторской документации, ТУ 25.21.12-002-67601341-2021 и признан годным к эксплуатации.

Испытание на герметичность теплообменника проведено

_____	_____	_____
(Фамилия Имя Отчество)	(Подпись)	(Дата)
Испытание газовой системы проведено:		
_____	_____	_____
(Фамилия Имя Отчество)	(Подпись)	(Дата)
Котел собран бригадой:		
_____	_____	_____
(Фамилия Имя Отчество)	(Подпись)	(Дата)
Подпись ОТК	М.П.	

### 16. СВЕДЕНИЯ О КОНСЕРВАЦИИ, УПАКОВЫВАНИИ И ХРАНЕНИИ

16.1. Котел «КАВп \_\_\_\_\_», заводской № \_\_\_\_\_ подвергнут консервации и упаковке ГОСТ 9.014-78  
“ “ \_\_\_\_\_ 20 г.

Условия хранения – С по ГОСТ 15150-69.

Срок защиты без переконсервации–1 год

Упаковщик:

_____	_____	_____
(Фамилия Имя Отчество)	(Подпись)	(Дата)

16.2. Упакованный котёл хранить в таре завода–изготовителя в помещении или под навесом в вертикальном положении в один ярус.

## **17. СВЕДЕНИЯ О СЕРТИФИКАЦИИ**

Котёл «КАВп», прошел сертификацию соответствия Техническому регламенту Таможенного союза ТР ТС 016/2011 «О безопасности аппаратов работающих на газообразном топливе».

Срок действия сертификата до 10.10.2024г.

## **18. ГАРАНТИЙНЫЕ ОБЯЗАТЕЛЬСТВА**

18.1. Завод-изготовитель гарантирует исправную работу котла в течение 18 месяцев со дня ввода в эксплуатацию, но не более 24 месяцев со дня отгрузки с предприятия-изготовителя при соблюдении потребителем правил транспортировки, эксплуатации, обслуживания и хранения.

18.2. В течение гарантийного срока устранения неисправностей производятся за счет завода-изготовителя специалистом газового хозяйства или представителем завода. О производстве ремонта должна быть сделана отметка в "Руководстве по эксплуатации" (приложение Г).

18.3. В случае выхода из строя в течении гарантийного срока, какого-либо узла по вине завода-изготовителя на основании талона на гарантийный ремонт специалист газового хозяйства совместно с владельцем котла должен составить акт по прилагаемому образцу, который вместе с дефектным узлом высылается владельцем на завод по адресу: 397160, Воронежская обл., г. Борисоглебск, ул. Советская, 32.

18.4. При отсутствии дефектного узла или акта завод-изготовитель претензий не принимает.

18.5. На основании акта завод высылает владельцу исправный узел.

18.6. Завод-изготовитель не несет ответственности и не гарантирует работу котла в случаях:

- несоблюдения правил установки, эксплуатации, обслуживания котла;
- небрежного хранения, обращения и транспортирования котла владельцем или торгующей организацией;
- если монтаж и ремонт котла производились лицами, на то не уполномоченными.

# Приложение А

## Протокол проведения регламентных работ

Протокол выполнения регламентных работ № _____														от _____	
<b>Информация об объекте</b>															
Модель котла КАВп _____										Адрес					
Заводской номер										Город					
Год															
Номинальная нагрузка (макс.) [кВт]										Дата					
Номинальная мощность (макс.) [кВт]										Ответственный					
<b>Система</b>															
Давление воды [МПа]										<b>Тип котельной</b>				Крышная [ ]	
РН														Пристроенная [ ]	
Жесткость воды [°Ж]														Отдельностоящая [ ]	
Железо общее [мг/л]														Блочно-модульная [ ]	
ΔТ воды при полной нагрузке [°С]										<b>Гидравлика</b>				Гидравлический разделитель [ ]	
Δр <sub>(котла)</sub> воды [кПа]														Пластинчатый теплообменник [ ]	
Поток воды [м <sup>3</sup> /ч]														Другое [ ]	
Кремний [мг/л]															
Данные получены: лаборатория [ ], экспресс тест [ ]															
<b>Приборы безопасности</b>															
Предельные настройки [°С]										Датчик давления газа проверен [ ]					
Ограничительные настройки температуры [°С]										Пресостат проверен [ ]					
Мин. настройки переключателя давления газа [мбар]										Сифон наполнен [ ]					
Макс. настройки датчика давления топки [Па]															
Предельные настройки реле максимального давления воды [МПа]															
<b>Анализ продуктов сгорания</b>															
Параметры	Ед. измерения	Нагрузка													
		Горелка 1			Горелка 2			Горелка 3			Горелка 4				
		min	50%	max	min	50%	max	min	50%	max	min	50%	max		
Расход газа	[м <sup>3</sup> /ч]														
Давление газа	[мбар]														
СО <sub>2</sub>	[%]														
О <sub>2</sub>	[%]														
СО	[ppm]														
NO <sub>x</sub>	[ppm]														
T <sub>атмосферы</sub>	[°С]														
T <sub>дыма</sub>	[°С]														
T <sub>потока воды</sub>	[°С]														
T <sub>оборотной воды</sub>	[°С]														
Размеры сгорания	[мбар]														
Скорость вентилятора															
при минимальной мощности															
при максимальной мощности	[об./мин]														

Проверка функционирования датчиков					
Проверка датчиков		Промывка теплообменника			
Датчик под. линии горелки [ ]	Датчик давления воды	Δp <sub>(котла)</sub> воды после промывки т/о [кПа]			
Датчик обратн. линии горелки [ ]	Датчик давления в топке				
	Датчик мин. давления газа	Время промывки, мин.			
	Предохранительный термо- стат 1й горелки	<b>Чистка камеры сгорания</b>			
	Предохранительный термо- стат 2й горелки				
	Предохранительный термо- стат 3й горелки			Наличие сажи	
	Предохранительный термо- стат 4й горелки			Момент затяжки болтов горелочной двери, Н/м	
<b>Сертифицированный специалист</b>					
Организация		№ сертификата			
Ф.И.О.		Подпись			

## Приложение Б

### Коды ошибок котла.

Значение	Наименование	Описание
0	E2PROM_READ_ERROR	Внутренняя ошибка программного обеспечения
1	IGNIT_ERROR	Три неудачные попытки воспламенения подряд
2	GV_RELAY_ERROR	Сбой реле газового клапана
3	SAFETY_RELAY_ERROR	Отказ обнаружен в реле безопасности***
4	BLOCKING_TOO_LONG	Сбой в системе управления, блокирующая ошибка в течение более 20 часов
5	FAN_ERROR_NOT_RUNNING	Вентилятор не работает в течение более 60 секунд
6	FAN_ERROR_TOO_SLOW	Вентилятор работает слишком медленно, в течение более 60 секунд
7	FAN_ERROR_TOO_FAST	Вентилятор работает слишком быстро в течение более 60 секунд
8	RAM_ERROR	Внутренняя ошибка программного обеспечения
9	WRONG_EEPROM_SIGNATURE	Содержимое памяти E2prom не обновлено
10	E2PROM_ERROR	Неверные параметры безопасности в E2prom
11	STATE_ERROR	Внутренняя ошибка программного обеспечения
12	ROM_ERROR	Внутренняя ошибка программного обеспечения
13	APS_NOT_OPEN	Реле давления воздуха не открываются во время предварительной продувки 0
14	APS_NOT_CLOSED_IN_PRE_PURGE	Реле давления воздуха не закрывается во время предварительной продувки 1
15	MAX_TEMP_ERROR	Активирована внешняя защита от перегрева или датчик температуры воды в подающем трубопроводе T_Supply зарегистрировал превышение температуры более 100 гд.Ц.
16	FLUE_GAS_ERROR	Температура дымовых превышала максимальную температуру отходящих Эта ошибка может быть сброшена только тогда, когда перемычка установлена на плате
17	STACK_ERROR	Внутренняя ошибка программного обеспечения
18	INSTRUCTION_ERROR	Внутренняя ошибка программного обеспечения
19	ION_CHECK_FAILED	Внутренняя ошибка программного обеспечения
20	FLAME_OUT_TOO_LATE	Пламя еще присутствует через 10 секунд после закрытия газового клапана
21	FLAME_BEFORE_IGNIT	Пламя обнаружено перед зажиганием
22	TOO_MANY_FLAME_LOSS	Обрыв пламени произошел трижды в процессе подачи одной команды
23	CORRUPTED_ERROR_NR	Код ошибка RAM байты были повреждены в неизвестный код ошибки.
24	FLUE_SWITCH_NOT_CLOSING	Блокировали датчик дымовых газов. не закрыт в течение 10 минут***
25	TSUPPLY_DIFF_ERROR	Слишком большая разница в показаниях 2-х датчиков температуры в подающем трубопроводе в течение более 60 секунд***
26	TFLUE_DIFF_ERROR	Слишком большая разница в показаниях 2-х датчиков температуры дымовых газов в течение более 60 секунд***
27	FILLING_TOO_MUCH	Слишком много автоматических попыток наполнения подпитки в течение короткого периода времени***
28	FILL_TIME_ERROR	Подпитка занимает слишком много времени***
29	PSM_ERROR	Внутренняя ошибка программного обеспечения
30	REGISTER_ERROR	Внутренняя ошибка программного обеспечения
31	T_EXCHANGE_LOCK_ERROR	Температура в теплообменнике превысила максимальные значения***
32	T_EXCHANGE_DIFF_ERROR	Слишком большая разница в показаниях 2-х датчиков в теплообменнике в течение более 60 секунд***
33	LWCO_1_ERROR	Низкий уровень воды 1-я ошибка***
34	LWCO_2_ERROR	Низкий уровень воды 2-я ошибка***
35	APS_NOT_CLOSED_IN_POST_PURGE	Реле давления воздуха не закрывается после продувки
36	GAS_PRESSURE_ERROR	Ошибка датчика давления газа
37	AIR_DAMPER_LOCKING	Газовый клапан закрыт после 3-х попыток открытия.
38	FLUE_PRESSURE_LOCKING	Более 3-х ошибок датчика разряжения дымовых газов в течении 24 часов.***
100	WD_ERROR_RAM	Внутренняя ошибка программного обеспечения
101	WD_ERROR_ROM	Внутренняя ошибка программного обеспечения
102	WD_ERROR_STACK	Внутренняя ошибка программного обеспечения

103	WD_ERROR_REGISTER	Внутренняя ошибка программного обеспечения
104	WD_ERROR_XRL	Внутренняя ошибка программного обеспечения
105	HIGH_TEMP_ERROR	Температура в подающем трубопроводе превышает 115 гд. С с закрытым газовым клапаном
106	REFHI_TOO_HIGH	Внутренняя ошибка аппаратного обеспечения
107	REFHI_TOO_LOW	Внутренняя ошибка аппаратного обеспечения
108	REFLO_TOO_HIGH	Внутренняя ошибка аппаратного обеспечения
109	REFLO_TOO_LOW	Внутренняя ошибка аппаратного обеспечения
110	REFHI2_TOO_HIGH	Внутренняя ошибка аппаратного обеспечения
111	REFHI2_TOO_LOW	Внутренняя ошибка аппаратного обеспечения
112	REFLO2_TOO_HIGH	Внутренняя ошибка аппаратного обеспечения
113	REFLO2_TOO_LOW	Внутренняя ошибка аппаратного обеспечения
114	FALSE_FLAME	Пламя обнаруживается в состоянии, в котором его не должно быть
115	LOW_WATER_PRESSURE_ERROR	Ошибка Низкое давление воды***
116	LOW_WATER_PRESSURE_SENSOR	Низкое давление воды***
117	BLOCKED_DRAIN	Блокирующее реле протечки воды активировано***
118	WD_COMM_ERROR	Ошибка связи со сторожевым реле
119	RETURN_OPEN	Обрыв связи с датчиком температуры в обратном трубопроводе***
120	SUPPLY_OPEN	Обрыв связи с датчиком температуры в подающем трубопроводе
121	SUPPLY2_OPEN	Обрыв связи с датчиком 2 температуры в подающем трубопроводе***
122	DHW_OPEN	Обрыв связи с датчиком температуры ГВС ***
123	FLUE_OPEN	Обрыв связи с датчиком температуры дымовых газов ***
124	FLUE2_OPEN	Обрыв связи с датчиком 2 температуры дымовых газов ***
125	OUTDOOR_OPEN	Обрыв связи с датчиком температуры наружного воздуха ***
126	RETURN_SHORTED	КЗ датчика температуры в обратном трубопроводе***
127	SUPPLY_SHORTED	КЗ датчика температуры в подающем трубопроводе
128	SUPPLY2_SHORTED	КЗ датчика температуры 2 в подающем трубопроводе***
129	DHW_SHORTED	КЗ датчика температуры ГВС***
130	FLUE_SHORTED	КЗ датчика температуры дымовых газов***
131	FLUE2_SHORTED	КЗ датчика 2 температуры дымовых газов***
132	OUTDOOR_SHORTED	КЗ датчика температуры наружного воздуха***
133	NET_FREQ_ERROR	Сбой реле давления газа
134	RESET_BUTTON_ERROR	Слишком много перезагрузок в течение короткого периода времени
135	PHASE_NEUTRAL_RESERVED_ERROR	Фаза и нулевой провод основного входного напряжения питания перепутаны местами
136	T_EXCHANGE_BLOCK_ERROR	Температура воды в теплообменнике превысила 90°C.***
137	T_CHIMNEY_OPEN	Обрыв связи с датчиком температуры уходящих газов***
138	T_EXCHANGE1_OPEN	Обрыв связи с датчиком 1 температуры воды в теплообменнике***
139	T_EXCHANGE2_OPEN	Обрыв связи с датчиком 2 температуры воды в теплообменнике***
140	T_SELECTION1_OPEN	Обрыв связи с датчиком выбора 1***
141	T_SELECTION2_OPEN	Обрыв связи с датчиком выбора 2***
142	T_SELECTION3_OPEN	Обрыв связи с датчиком выбора 3***
143	T_OPTIONAL1_OPEN	Обрыв связи с дополнительным датчиком 1***
144	T_OPTIONAL2_OPEN	Обрыв связи с дополнительным датчиком 2***
145	T_AMBIENT_OPEN	Обрыв связи с датчиком температуры наружного воздуха***
146	T_CHIMNEY_CLOSED	КЗ датчика температуры уходящих газов***
147	T_EXCHANGE1_CLOSED	КЗ датчика 1 температуры воды в теплообменнике***
148	T_EXCHANGE2_CLOSED	КЗ датчика 2 температуры воды в теплообменнике***
149	T_SELECTION1_CLOSED	КЗ датчика выбора 1***
150	T_SELECTION2_CLOSED	КЗ датчика выбора 2***
151	T_SELECTION3_CLOSED	КЗ датчика выбора 3***
152	T_OPTIONAL1_CLOSED	КЗ дополнительного датчик 1 ***
153	T_OPTIONAL2_CLOSED	КЗ дополнительного датчик 1 ***
154	T_AMBIENT_CLOSED	КЗ датчика 1 температуры наружного воздуха***
155	WD_CONFIG_ERROR	Ошибка установки конфигурации сторожевого вентилятора***
156	FLUE_PRESSURE_ERROR	Реле давления дымовых газов закрыто***
157	AIR_DAMPER_ERROR	Отсутствует обратная связь с воздушной заслонкой при замыкании соответствующего выходного контакта***
158	T_SECONDARY_SUPPLY_OPEN	Обрыв связи с датчиком температуры воды в подающем трубопроводе вторичного контура***
159	T_SECONDARY_RETURN_OPEN	Обрыв связи с датчиком температуры воды в обратном трубопроводе вторичного контура***

160	T_SECONDARY_SUPPLY_CLOSED	КЗ датчика температуры воды в подающем трубопроводе вторичного контура***
161	T_SECONDARY_RETURN_CLOSED	КЗ датчика температуры воды в обратном трубопроводе вторичного контура***
162	FILL_WARNING	Слишком низкое давление, команда остановлена, однако в этот момент ошибка не сохраняется в памяти
163	FLUE_BLOCKED	Дымовые газы заблокированы, команду следует остановить , чтобы вентилятор вращался с частотой воспламенения, однако в этот момент ошибка не сохраняется в памяти.***
164	LOWEXFLOW_PROTECTION	Слишком низкий расход (газа) , команду следует остановить , чтобы вентилятор вращался с частотой воспламенения, однако в этот момент ошибка не сохраняется в памяти.***
165	VSUPPLY_TOO_LOW	Основное напряжение питания слишком низкое в течение более 60 секунд
166	VSUPPLY_TOO_HIGH	Основное напряжение питания слишком высоки в течение более 60 секунд

## Приложение В

Для дистанционного контроля и управления предусмотрен цифровой коммуникационный интерфейс RS-485 с поддержкой протокола Modbus RTU.

Параметры интерфейса и адрес подчиненного устройства устанавливаются в процессе ПНР, по умолчанию установлены следующие значения:

- Скорость обмена: 9600 бит/с
- Бит данных: 8
- Четность: нет
- Стоповые биты: 2
- Modbus адрес: 1

Перечень параметров для считывания/записи:

№	Наименование сигнала	Логический адрес Modbus	Физический адрес Modbus		Тип данных	Доступ
			Функция	Адрес		
1	Управляющий регистр	400099	3,6	0x0063	WORD	R/W
	Бит 0: 0 - блокировка на запись, 1 – запись разрешена.					
2	Стадия работы котла	400100	3	0x0064	WORD	R
	<b>Значение</b>	<b>Описание</b>				
	0	Инициализация				
	2	Ожидание/Останов				
	4	Предварительная продувка				
	5	Предварительное зажигание				
	6	Зажигание				
	7	Проверка пламени				
	8	Работа				
	11	Продувка перед остановом				
	13	Авария				
	3	Код неисправности котла	400102	3	0x0066	WORD
<b>Значение</b>		<b>Наименование</b>	<b>Описание</b>			
0		E2PROM_READ_ERROR	Внутренняя ошибка программного обеспечения			
1		IGNIT_ERROR	Три неудачные попытки воспламенения подряд			
2		GV_RELAY_ERROR	Сбой реле газового клапана			
3		SAFETY_RELAY_ERROR	Отказ обнаружен в реле безопасности***			
4		BLOCKING_TOO_LONG	Сбой в системе управления, блокирующая ошибка в течение более 20 часов			
5		FAN_ERROR_NOT_RUNNING	Вентилятор не работает в течение более 60 секунд			
6		FAN_ERROR_TOO_SLOW	Вентилятор работает слишком медленно, в течение более 60 секунд			
7	FAN_ERROR_TOO_FAST	Вентилятор работает слишком быстро в течение более 60 секунд				



8	RAM_ERROR	Внутренняя ошибка программного обеспечения
9	WRONG_EEPROM_SIGNATURE	Содержимое памяти E2prom не обновлено
10	E2PROM_ERROR	Неверные параметры безопасности в E2prom
11	STATE_ERROR	Внутренняя ошибка программного обеспечения
12	ROM_ERROR	Внутренняя ошибка программного обеспечения
13	APS_NOT_OPEN	Реле давления воздуха не открываются во время предварительной продувки 0
14	APS_NOT_CLOSED_IN_PRE_PURGE	Реле давления воздуха не закрывается во время предварительной продувки 1
15	MAX_TEMP_ERROR	Активирована внешняя защита от перегрева или датчик температуры воды в подающем трубопроводе зарегистрировал превышение температуры более 100°C.
16	FLUE_GAS_ERROR	Температура дымовых газов превысила максимальную температуру отходящих газов. Эта ошибка может быть сброшена только тогда, когда перемычка установлена на плате
17	STACK_ERROR	Внутренняя ошибка программного обеспечения
18	INSTRUCTION_ERROR	Внутренняя ошибка программного обеспечения
19	ION_CHECK_FAILED	Внутренняя ошибка программного обеспечения
20	FLAME_OUT_TOO_LATE	Пламя еще присутствует через 10 секунд после закрытия газового клапана
21	FLAME_BEFORE_IGNIT	Пламя обнаружено перед зажиганием
22	TOO_MANY_FLAME_LOSS	Обрыв пламени произошел трижды в процессе подачи одной команды
23	CORRUPTED_ERROR_NR	Код ошибки RAM байты были повреждены в неизвестный код ошибки.
24	FLUE_SWITCH_NOT_CLOSING	Блокировали датчик дымовых газов, не закрыт в течение 10 минут***
25	TSUPPLY_DIFF_ERROR	Слишком большая разница в показаниях 2-х датчиков температуры в подающем трубопроводе в течение более 60 секунд***
26	TFLUE_DIFF_ERROR	Слишком большая разница в показаниях 2-х датчиков температуры дымовых газов в течение более 60 секунд***
27	FILLING_TOO_MUCH	Слишком много автоматических попыток наполнения подпитки в течение короткого периода времени***
28	FILL_TIME_ERROR	Подпитка занимает слишком много времени***
29	PSM_ERROR	Внутренняя ошибка программного обеспечения
30	REGISTER_ERROR	Внутренняя ошибка программного обеспечения
31	T_EXCHANGE_LOCK_ERROR	Температура в теплообменнике превысила максимальное значение***
32	T_EXCHANGE_DIFF_ERROR	Слишком большая разница в показаниях 2-х датчиков в теплообменнике в течение более 60 секунд***
33	LWCO_1_ERROR	Низкий уровень воды 1-я ошибка***
34	LWCO_2_ERROR	Низкий уровень воды 2-я ошибка***
35	APS_NOT_CLOSED_IN_POST_PURGE	Реле давления воздуха не закрывается после продувки
36	GAS_PRESSURE_ERROR	Ошибка датчика давления газа
37	AIR_DAMPER_LOCKING	Газовый клапан закрыт после 3-х попыток открытия.
38	FLUE_PRESSURE_LOCKING	Более 3-х ошибок датчика разряжения дымовых газов в течении 24 часов.***
100	WD_ERROR_RAM	Внутренняя ошибка программного обеспечения
101	WD_ERROR_ROM	Внутренняя ошибка программного обеспечения
102	WD_ERROR_STACK	Внутренняя ошибка программного обеспечения
103	WD_ERROR_REGISTER	Внутренняя ошибка программного обеспечения
104	WD_ERROR_XRL	Внутренняя ошибка программного обеспечения
105	HIGH_TEMP_ERROR	Температура в подающем трубопроводе превышает 115 °C с закрытым газовым клапаном
106	REFHI_TOO_HIGH	Внутренняя ошибка аппаратного обеспечения
107	REFHI_TOO_LOW	Внутренняя ошибка аппаратного обеспечения
108	REFLO_TOO_HIGH	Внутренняя ошибка аппаратного обеспечения
109	REFLO_TOO_LOW	Внутренняя ошибка аппаратного обеспечения
110	REFHI2_TOO_HIGH	Внутренняя ошибка аппаратного обеспечения
111	REFHI2_TOO_LOW	Внутренняя ошибка аппаратного обеспечения
112	REFLO2_TOO_HIGH	Внутренняя ошибка аппаратного обеспечения
113	REFLO2_TOO_LOW	Внутренняя ошибка аппаратного обеспечения
114	FALSE_FLAME	Пламя обнаруживается в состоянии, в котором его не должно быть
115	LOW_WATER_PRESSURE_ERROR	Ошибка Низкое давление воды***
116	LOW_WATER_PRESSURE_SENSOR	Низкое давление воды***
117	BLOCKED_DRAIN	Блокирующее реле протечки воды активировано***
118	WD_COMM_ERROR	Ошибка связи со сторожевым реле
119	RETURN_OPEN	Обрыв связи с датчиком температуры в обратном трубопроводе***
120	SUPPLY_OPEN	Обрыв связи с датчиком температуры в подающем трубопроводе
121	SUPPLY2_OPEN	Обрыв связи с датчиком 2 температуры в подающем трубопроводе***
122	DHW_OPEN	Обрыв связи с датчиком температуры ГВС ***
123	FLUE_OPEN	Обрыв связи с датчиком температуры дымовых газов ***
124	FLUE2_OPEN	Обрыв связи с датчиком 2 температуры дымовых газов ***
125	OUTDOOR_OPEN	Обрыв связи с датчиком температуры наружного воздуха ***
126	RETURN_SHORTED	КЗ датчика температуры в обратном трубопроводе***
127	SUPPLY_SHORTED	КЗ датчика температуры в подающем трубопроводе
128	SUPPLY2_SHORTED	КЗ датчика температуры 2 в подающем трубопроводе***

129	DHW_SHORTED	КЗ датчика температуры ГВС***
130	FLUE_SHORTED	КЗ датчика температуры дымовых газов***
131	FLUE2_SHORTED	КЗ датчика 2 температуры дымовых газов***
132	OUTDOOR_SHORTED	КЗ датчика температуры наружного воздуха***
133	NET_FREQ_ERROR	Сбой реле давления газа
134	RESET_BUTTON_ERROR	Слишком много перезагрузок в течение короткого периода времени
135	PHASE_NEUTRAL_RESERVED_ERR OR	Фаза и нулевой провод основного входного напряжения питания перепутаны местами
136	T_EXCHANGE_BLOCK_ERROR	Температура воды в теплообменнике превысила 90°C,***
137	T_CHIMNEY_OPEN	Обрыв связи с датчиком температуры уходящих газов***
138	T_EXCHANGE1_OPEN	Обрыв связи с датчиком 1 температуры воды в теплообменнике***
139	T_EXCHANGE2_OPEN	Обрыв связи с датчиком 2 температуры воды в теплообменнике***
140	T_SELECTION1_OPEN	Обрыв связи с датчиком выбора 1***
141	T_SELECTION2_OPEN	Обрыв связи с датчиком выбора 2***
142	T_SELECTION3_OPEN	Обрыв связи с датчиком выбора 3***
143	T_OPTIONAL1_OPEN	Обрыв связи с дополнительным датчиком 1***
144	T_OPTIONAL2_OPEN	Обрыв связи с дополнительным датчиком 2***
145	T_AMBIENT_OPEN	Обрыв связи с датчиком температуры наружного воздуха***
146	T_CHIMNEY_CLOSED	КЗ датчика температуры уходящих газов***
147	T_EXCHANGE1_CLOSED	КЗ датчика 1 температуры воды в теплообменнике***
148	T_EXCHANGE2_CLOSED	КЗ датчика 2 температуры воды в теплообменнике***
149	T_SELECTION1_CLOSED	КЗ датчика выбора 1***
150	T_SELECTION2_CLOSED	КЗ датчика выбора 2***
151	T_SELECTION3_CLOSED	КЗ датчика выбора 3***
152	T_OPTIONAL1_CLOSED	КЗ дополнительного датчик 1***
153	T_OPTIONAL2_CLOSED	КЗ дополнительного датчик 1***
154	T_AMBIENT_CLOSED	КЗ датчика 1 температуры наружного воздуха***
155	WD_CONFIG_ERROR	Ошибка установки конфигурации сторожевого вентилятора***
156	FLUE_PRESSURE_ERROR	Реле давления дымовых газов закрыто***
157	AIR_DAMPER_ERROR	Отсутствует обратная связь с воздушной заслонкой при замыкании соответствующего выходного контакта***
158	T_SECONDARY_SUPPLY_OPEN	Обрыв связи с датчиком температуры воды в подающем трубопроводе вторичного контура***
159	T_SECONDARY_RETURN_OPEN	Обрыв связи с датчиком температуры воды в обратном трубопроводе вторичного контура***
160	T_SECONDARY_SUPPLY_CLOSED	КЗ датчика температуры воды в подающем трубопроводе вторичного контура***
161	T_SECONDARY_RETURN_CLOSED	КЗ датчика температуры воды в обратном трубопроводе вторичного контура***
162	FILL_WARNING	Слишком низкое давление, команда остановлена, однако в этот момент ошибка не сохраняется в памяти
163	FLUE_BLOCKED	Дымовые газы заблокированы, команду следует остановить, чтобы вентилятор вращался с частотой воспламенения, однако в этот момент ошибка не сохраняется в памяти.***
164	LOWEXFLOW_PROTECTION	Слишком низкий расход (газа), команду следует остановить, чтобы вентилятор вращался с частотой воспламенения, однако в этот момент ошибка не сохраняется в памяти.***
165	VSUPPLY_TOO_LOW	Основное напряжение питания слишком низкое в течение более 60 секунд
166	VSUPPLY_TOO_HIGH	Основное напряжение питания слишком высоки в течение более 60 секунд

4	Температура воды на выходе, 0.1 °C	400120	3	0x0078	WORD	R
5	Мощность вентилятора, 0.1 %	400140	3	0x008C	WORD	R
6	Ток ионизации, 0.1 мкА	400142	3	0x008E	WORD	R
7	Задание температуры на выходе, 0.1 °C *	400502	3,6	0x01F6	WORD	R/W

**WORD** – целочисленная переменная 16 бит, занимает 1 регистр, порядок байт - сетевой (сначала передается старший байт).

### \* Пример последовательности команд для обновления заданного значения температуры через Modbus.

В этом примере поясняется процедура обновления заданного значения температуры от значения 60 ° C, на значение 61 ° C на дисплее (Modbus адрес 01h) . Последовательность команд Modbus, которые должны быть записаны:

ДЕЙСТВИЯ ДЛЯ РАЗРЕШЕНИЯ ЗАПИСИ	КОМАНДА ПО MODBUS	ПИШИМ FROM ... TO ... *
Включение управляющего регистра (0x0063) путем записи значения 1 в регистр. Регистр будет очищен в течение 3 секунд, поэтому следующая команда записи должна быть отправлена в течение 3 секунд.	01h 06h 00h 00h 01h 63h 88h 14h	Modbus-устройства → 900PB
ЗАПИСЬ ЗНАЧЕНИЯ	КОМАНДА ПО MODBUS	ПИШИМ FROM ... TO ... *
Записать в регистр 0x01F6 значение 610. На дисплее заданное значение отобразится как 61 ° C.	01h 06h 01h 02h F6h 62h E8h 8Dh	Modbus-устройства → 900PB

# Приложение Г

## Акт проверки котла

Составлен “ \_\_\_\_\_ ” \_\_\_\_\_ 20 \_\_\_\_ г. о проверке котла

\_\_\_\_\_ заводской номер \_\_\_\_\_, изготовленного АО "ИРБИС» в г. Борисоглебск “ \_\_\_\_\_ ” \_\_\_\_\_ 20 \_\_\_\_ г.

и установленного по адресу \_\_\_\_\_

Дата установки “ \_\_\_\_\_ ” \_\_\_\_\_ 20 \_\_\_\_ г.

### 1. Описание дефекта

### 2. Причина возникновения дефекта (транспортирование, монтаж, заводской дефект, неправильное обслуживание и эксплуатация и т.д.)

### 3. Заключение

Проверку произвел \_\_\_\_\_  
(фамилия)

\_\_\_\_\_ (наименование организации)

\_\_\_\_\_ (подпись и печать)

Абонент \_\_\_\_\_

Алматы (7273)495-231  
Ангарск (3955)60-70-56  
Архангельск (8182)63-90-72  
Астрахань (8512)99-46-04  
Барнаул (3852)73-04-60  
Белгород (4722)40-23-64  
Благовещенск (4162)22-76-07  
Брянск (4832)59-03-52  
Владивосток (423)249-28-31  
Владикавказ (8672)28-90-48  
Владимир (4922) 49-43-18  
Волгоград (844)278-03-48  
Вологда (8172)26-41-59  
Воронеж (473)204-51-73  
Екатеринбург (343)384-55-89

Ижевск (3412)26-03-58  
Иваново (4932)77-34-06  
Иркутск (395)279-98-46  
Казань (843)206-01-48  
Калининград (4012)72-03-81  
Калуга (4842)92-23-67  
Кемерово (3842)65-04-62  
Киров (8332)68-02-04  
Коломна (4966)23-41-49  
Кострома (4942)77-07-48  
Краснодар (861)203-40-90  
Красноярск (391)204-63-61  
Курск (4712)77-13-04  
Курган (3522)50-90-47  
Липецк (4742)52-20-81  
Киргизия (996)312-96-26-47

Магнитогорск (3519)55-03-13  
Москва (495)268-04-70  
Мурманск (8152)59-64-93  
Набережные Челны (8552)20-53-41  
Нижний Новгород (831)429-08-12  
Новокузнецк (3843)20-46-81  
Ноябрьск (3496)41-32-12  
Новосибирск (383)227-86-73  
Ноябрьск (3496)41-32-12  
Омск (3812)21-46-40  
Орел (4862)44-53-42  
Оренбург (3532)37-68-04  
Пенза (8412)22-31-16  
Петрозаводск (8142)55-98-37  
Псков (8112)59-10-37  
Россия (495)268-04-70

Пермь (342)205-81-47  
Ростов-на-Дону (863)308-18-15  
Рязань (4912)46-61-64  
Самара (846)206-03-16  
Саранск (8342)22-96-24  
Санкт-Петербург (812)309-46-40  
Саратов (845)249-38-78  
Севастополь (8692)22-31-93  
Симферополь (3652)67-13-56  
Смоленск (4812)29-41-54  
Сочи (862)225-72-31  
Ставрополь (8652)20-65-13  
Сыктывкар (8212)25-95-17  
Сургут (3462)77-98-35  
Тамбов (4752)50-40-97  
Казахстан (772)734-952-31

Тверь (4822)63-31-35  
Тольятти (8482)63-91-07  
Томск (3822)98-41-53  
Тула (4872)33-79-87  
Тюмень (3452)66-21-18  
Улан-Удэ (3012)59-97-51  
Ульяновск (8422)24-23-59  
Уфа (347)229-48-12  
Хабаровск (4212)92-98-04  
Чебоксары (8352)28-53-07  
Челябинск (351)202-03-61  
Череповец (8202)49-02-64  
Чита (3022)38-34-83  
Якутск (4112)23-90-97  
Ярославль (4852)69-52-93