

Алматы (7273)495-231
Ангарск (3955)60-70-56
Архангельск (8182)63-90-72
Астрахань (8512)99-46-04
Барнаул (3852)73-04-60
Белгород (4722)40-23-64
Благовещенск (4162)22-76-07
Брянск (4832)59-03-52
Владивосток (423)249-28-31
Владикавказ (8672)28-90-48
Владимир (4922) 49-43-18
Волгоград (844)278-03-48
Вологда (8172)26-41-59
Воронеж (473)204-51-73
Екатеринбург (343)384-55-89

Ижевск (3412)26-03-58
Иваново (4932)77-34-06
Иркутск (395)279-98-46
Казань (843)206-01-48
Калининград (4012)72-03-81
Калуга (4842)92-23-67
Кемерово (3842)65-04-62
Киров (8332)68-02-04
Коломна (4966)23-41-49
Кострома (4942)77-07-48
Краснодар (861)203-40-90
Красноярск (391)204-63-61
Курск (4712)77-13-04
Курган (3522)50-90-47
Липецк (4742)52-20-81
Киргизия (996)312-96-26-47

Магнитогорск (3519)55-03-13
Москва (495)268-04-70
Мурманск (8152)59-64-93
Набережные Челны (8552)20-53-41
Нижний Новгород (831)429-08-12
Новокузнецк (3843)20-46-81
Ноябрьск (3496)41-32-12
Новосибирск (383)227-86-73
Ноябрьск (3496)41-32-12
Омск (3812)21-46-40
Орел (4862)44-53-42
Оренбург (3532)37-68-04
Пенза (8412)22-31-16
Петрозаводск (8142)55-98-37
Псков (8112)59-10-37
Россия (495)268-04-70

Пермь (342)205-81-47
Ростов-на-Дону (863)308-18-15
Рязань (4912)46-61-64
Самара (846)206-03-16
Саранск (8342)22-96-24
Санкт-Петербург (812)309-46-40
Саратов (845)249-38-78
Севастополь (8692)22-31-93
Симферополь (3652)67-13-56
Смоленск (4812)29-41-54
Сочи (862)225-72-31
Ставрополь (8652)20-65-13
Сыктывкар (8212)25-95-17
Сургут (3462)77-98-35
Тамбов (4752)50-40-97
Казахстан (772)734-952-31

Тверь (4822)63-31-35
Тольяти (8482)63-91-07
Томск (3822)98-41-53
Тула (4872)33-79-87
Тюмень (3452)66-21-18
Улан-Удэ (3012)59-97-51
Ульяновск (8422)24-23-59
Уфа (347)229-48-12
Хабаровск (4212)92-98-04
Чебоксары (8352)28-53-07
Челябинск (351)202-03-61
Череповец (8202)49-02-64
Чита (3022)38-34-83
Якутск (4112)23-90-97
Ярославль (4852)69-52-93

<https://irbis.nt-rt.ru/> || rsp@nt-rt.ru

Конденсационный котел ZORD 280



Конденсационный котел ZORD мощностью 280 кВт на природном газе низкого давления предназначен для отопления помещений площадью до 2800 кв. м.

Мощность: 280 кВт

Диапазон модуляции: 30-100 %

Отапливаемая площадь: 2800 м²

Тип отопительного котла: конденсационный (КАВп)

Гарантия: 2 года

Габаритные размеры котла

Длина: 1986 мм

Ширина: 784 мм

Высота: 1643 мм

Масса: 420 кг

Характеристики котла

Номинальная теплопроизводительность (90/70 °C): 77-255 кВт

Номинальная теплопроизводительность (50/30 °C): 85-280 кВт

Вид топлива: Природный газ низкого давления по ГОСТ 5542

Диапазон модуляции: 30-100 %

Диапазон давления природного газа: 2000 ... 5000 Па

Конденсационный котел на 280 кВт

Газовый котел ZORD 280 с теплообменником, изготовленным из специального алюминиевого сплава, предназначен для водяного отопления жилых и служебных помещений с принудительной циркуляцией воды в автоматическом режиме. Котел относится к классу конденсационных и является генератором тепла в системах водяного отопления и ГВС.

Область применения данных котлов распространяется на стационарные отопительные котельные и транспортабельные автоматизированные котельные установки с температурой теплоносителя до 95 °C.

Среди преимуществ конденсационных котлов ZORD:

- Высокий КПД и экономичность. КПД от 97 до 105% позволяет экономить газ по сравнению с конвекционным прибором до 35%.

- Компактность. Лучшее соотношение мощности котла к его массе и габаритам.

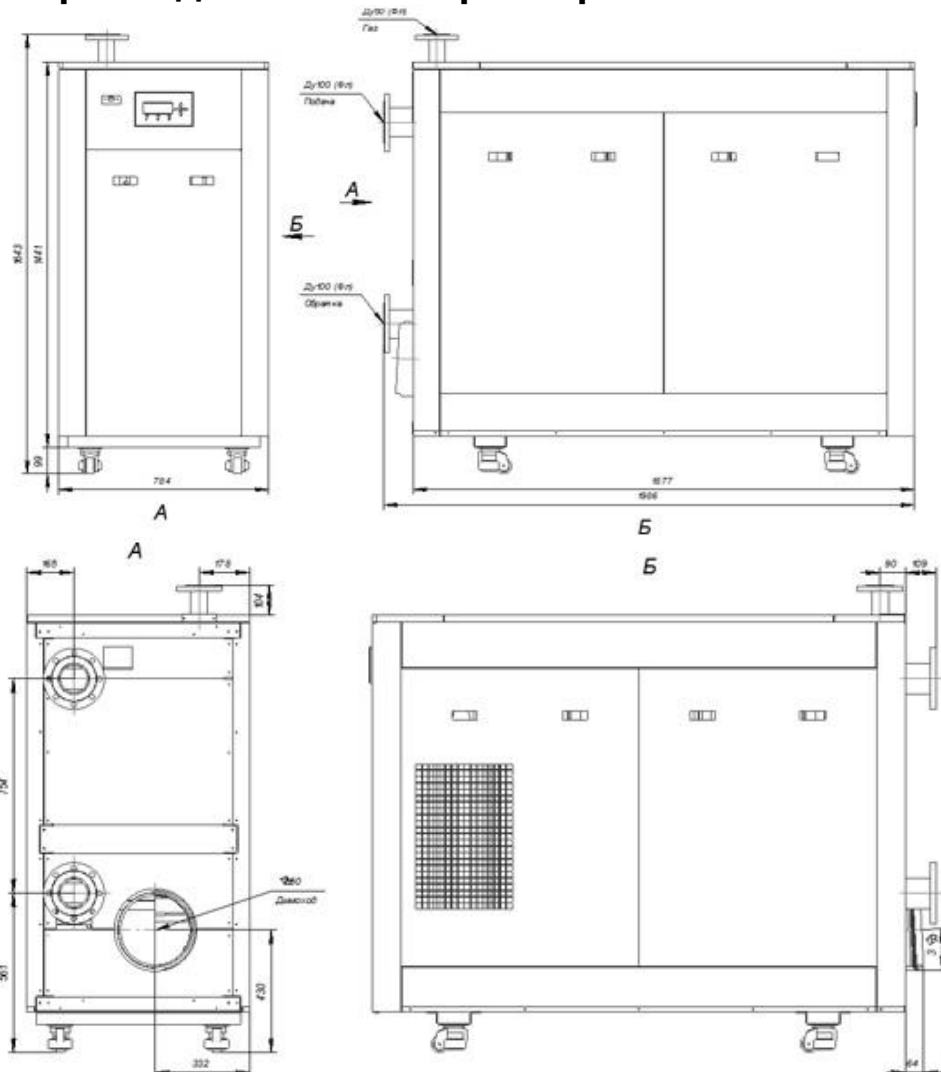
- Экологичность. Вредные выбросы снижены на 60-70% (большая часть CO₂ и NO_x уходит в конденсат). Котел соответствует 5 классу по NO_x.

- Надежность и функциональность. Поверхности секций теплообменника защищены от коррозии.

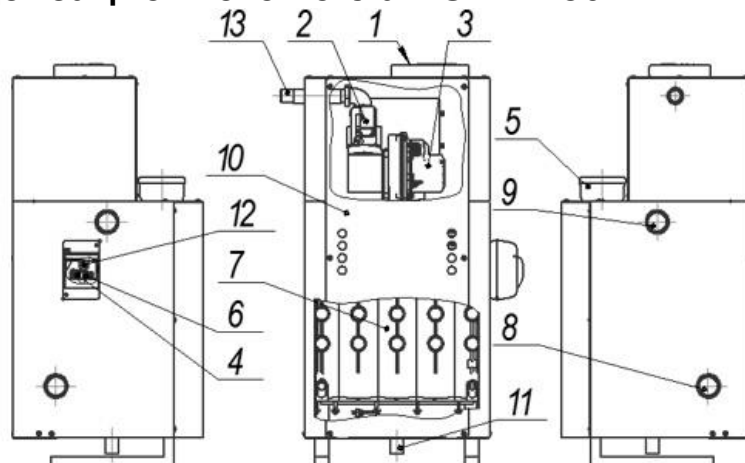
Автоматика безопасности позволяет задавать и контролировать параметры работы котла, конфигурировать и управлять состоянием каскадной системы. Ревизия и чистка алюминиевого теплообменника котла возможна через инспекционные крышки секций и поддона.

Купить котел ZORD 280 очень просто. Для этого вам следует всего лишь позвонить по телефонам, указанным на сайте. Менеджеры завода котельного оборудования «Ирбис» незамедлительно ответят на все возникшие вопросы и оформят заявку на приобретение.

Габаритные и присоединительные размеры



Устройство конденсационного котла ZORD 280



- | | |
|--------------------------------------|--|
| 1. Блок управления | 9. Коллектор подачи воды отопления |
| 2. Газовый клапан | 10. Воздушный фильтр |
| 3. Центробежный вентилятор | 11. Патрубок для отвода конденсата |
| 4. Блок зажигания | 12. Глазок для контроля пламени |
| 5. Патрубок присоединения дымохода | 13. Секция теплообменника |
| 6. Электрод контроля пламени | 14. Инспекционная крышка секции теплообменника |
| 7. Теплообменник | 15. Инспекционная крышка поддона дымохода |
| 8. Коллектор обратной воды отопления | 16. Патрубок присоединения газа |

Комплект поставки котла ZORD 280

- котел ZORD 280;
- паспорт на котел и руководство по эксплуатации;
- паспорт и руководство на эксплуатации на комплектующие изделия;
- упаковка.

Алматы (7273)495-231
Ангарск (3955)60-70-56
Архангельск (8182)63-90-72
Астрахань (8512)99-46-04
Барнаул (3852)73-04-60
Белгород (4722)40-23-64
Благовещенск (4162)22-76-07
Брянск (4832)59-03-52
Владивосток (423)249-28-31
Владикавказ (8672)28-90-48
Владимир (4922)49-43-18
Волгоград (844)278-03-48
Вологда (8172)26-41-59
Воронеж (473)204-51-73
Екатеринбург (343)384-55-89

Ижевск (3412)26-03-58
Иваново (4932)77-34-06
Иркутск (395)279-98-46
Казань (843)206-01-48
Калининград (4012)72-03-81
Калуга (4842)92-23-67
Кемерово (3842)65-04-62
Киров (8332)68-02-04
Коломна (4966)23-41-49
Кострома (4942)77-07-48
Краснодар (861)203-40-90
Красноярск (391)204-63-61
Курск (4712)77-13-04
Курган (3522)50-90-47
Липецк (4742)52-20-81
Киргизия (996)312-96-26-47

Магнитогорск (3519)55-03-13
Москва (495)268-04-70
Мурманск (8152)59-64-93
Набережные Челны (8552)20-53-41
Нижний Новгород (831)429-08-12
Новокузнецк (3843)20-46-81
Ноябрьск (3496)41-32-12
Новосибирск (383)227-86-73
Ноябрьск (3496)41-32-12
Омск (3812)21-46-40
Орел (4862)44-53-42
Оренбург (3532)37-68-04
Пенза (8412)22-31-16
Петрозаводск (8142)55-98-37
Псков (8112)59-10-37
Россия (495)268-04-70

Пермь (342)205-81-47
Ростов-на-Дону (863)308-18-15
Рязань (4912)46-61-64
Самара (846)206-03-16
Саранск (8342)22-96-24
Санкт-Петербург (812)309-46-40
Саратов (845)249-38-78
Севастополь (8692)22-31-93
Симферополь (3652)67-13-56
Смоленск (4812)29-41-54
Сочи (862)225-72-31
Ставрополь (8652)20-65-13
Сыктывкар (8212)25-95-17
Сургут (3462)77-98-35
Тамбов (4752)50-40-97
Казахстан (772)734-952-31

Тверь (4822)63-31-35
Тольятти (8482)63-91-07
Томск (3822)98-41-53
Тула (4872)33-79-87
Тюмень (3452)66-21-18
Улан-Удэ (3012)59-97-51
Ульяновск (8422)24-23-59
Уфа (347)229-48-12
Хабаровск (4212)92-98-04
Чебоксары (8352)28-53-07
Челябинск (351)202-03-61
Череповец (8202)49-02-64
Чита (3022)38-34-83
Якутск (4112)23-90-97
Ярославль (4852)69-52-93

<https://irbis.nt-rt.ru/> || rsp@nt-rt.ru