

Алматы (7273)495-231  
Ангарск (3955)60-70-56  
Архангельск (8182)63-90-72  
Астрахань (8512)99-46-04  
Барнаул (3852)73-04-60  
Белгород (4722)40-23-64  
Благовещенск (4162)22-76-07  
Брянск (4832)59-03-52  
Владивосток (423)249-28-31  
Владикавказ (8672)28-90-48  
Владимир (4922) 49-43-18  
Волгоград (844)278-03-48  
Вологда (8172)26-41-59  
Воронеж (473)204-51-73  
Екатеринбург (343)384-55-89

Ижевск (3412)26-03-58  
Иваново (4932)77-34-06  
Иркутск (395)279-98-46  
Казань (843)206-01-48  
Калининград (4012)72-03-81  
Калуга (4842)92-23-67  
Кемерово (3842)65-04-62  
Киров (8332)68-02-04  
Коломна (4966)23-41-49  
Кострома (4942)77-07-48  
Краснодар (861)203-40-90  
Красноярск (391)204-63-61  
Курск (4712)77-13-04  
Курган (3522)50-90-47  
Липецк (4742)52-20-81  
Киргизия (996)312-96-26-47

Магнитогорск (3519)55-03-13  
Москва (495)268-04-70  
Мурманск (8152)59-64-93  
Набережные Челны (8552)20-53-41  
Нижний Новгород (831)429-08-12  
Новокузнецк (3843)20-46-81  
Ноябрьск (3496)41-32-12  
Новосибирск (383)227-86-73  
Ноябрьск (3496)41-32-12  
Омск (3812)21-46-40  
Орел (4862)44-53-42  
Оренбург (3532)37-68-04  
Пенза (8412)22-31-16  
Петрозаводск (8142)55-98-37  
Псков (8112)59-10-37  
Россия (495)268-04-70

Пермь (342)205-81-47  
Ростов-на-Дону (863)308-18-15  
Рязань (4912)46-61-64  
Самара (846)206-03-16  
Саранск (8342)22-96-24  
Санкт-Петербург (812)309-46-40  
Саратов (845)249-38-78  
Севастополь (8692)22-31-93  
Симферополь (3652)67-13-56  
Смоленск (4812)29-41-54  
Сочи (862)225-72-31  
Ставрополь (8652)20-65-13  
Сыктывкар (8212)25-95-17  
Сургут (3462)77-98-35  
Тамбов (4752)50-40-97  
Казахстан (772)734-952-31

Тверь (4822)63-31-35  
Тольяти (8482)63-91-07  
Томск (3822)98-41-53  
Тула (4872)33-79-87  
Тюмень (3452)66-21-18  
Улан-Удэ (3012)59-97-51  
Ульяновск (8422)24-23-59  
Уфа (347)229-48-12  
Хабаровск (4212)92-98-04  
Чебоксары (8352)28-53-07  
Челябинск (351)202-03-61  
Череповец (8202)49-02-64  
Чита (3022)38-34-83  
Якутск (4112)23-90-97  
Ярославль (4852)69-52-93

<https://irbis.nt-rt.ru/> || [rsp@nt-rt.ru](mailto:rsp@nt-rt.ru)

## Конденсационный котел ZORD 630



Конденсационный котел ZORD мощностью 630 кВт на природном газе низкого давления предназначен для отопления помещений площадью до 6300 кв. м.

Мощность: 630 кВт

Диапазон модуляции: 30-100 %

Отапливаемая площадь: 6300 м<sup>2</sup>

Тип отопительного котла: конденсационный (КАВп)

Гарантия: 2 года

### Габаритные размеры котла

Длина: 1986 мм

Ширина: 784 мм

Высота: 1643 мм

Масса: 780 кг

### Характеристики котла

Номинальная теплопроизводительность (90/70 °С): 180-600 кВт

Номинальная теплопроизводительность (50/30 °С): 200-650 кВт

Вид топлива: Природный газ низкого давления по ГОСТ 5542

Диапазон модуляции: 30-100 %

Диапазон давления природного газа: 2000 ... 5000 Па

## Конденсационный котел на 630 кВт

Газовый котел ZORD 630 с теплообменником, изготовленным из специального алюминиевого сплава, предназначен для водяного отопления жилых и служебных помещений с принудительной циркуляцией воды в автоматическом режиме. Котел относится к классу конденсационных и является генератором тепла в системах водяного отопления и ГВС.

Область применения данных котлов распространяется на стационарные отопительные котельные и транспортабельные автоматизированные котельные установки с температурой теплоносителя до 95 °С.

Среди преимуществ конденсационных котлов ZORD:

- Высокий КПД и экономичность. КПД от 97 до 105% позволяет экономить газ по сравнению с конвекционным прибором до 35%.

- Компактность. Лучшее соотношение мощности котла к его массе и габаритам.

- Экологичность. Вредные выбросы снижены на 60-70% (большая часть CO<sub>2</sub> и NO<sub>x</sub> уходит в конденсат). Котел соответствует 5 классу по NO<sub>x</sub>.

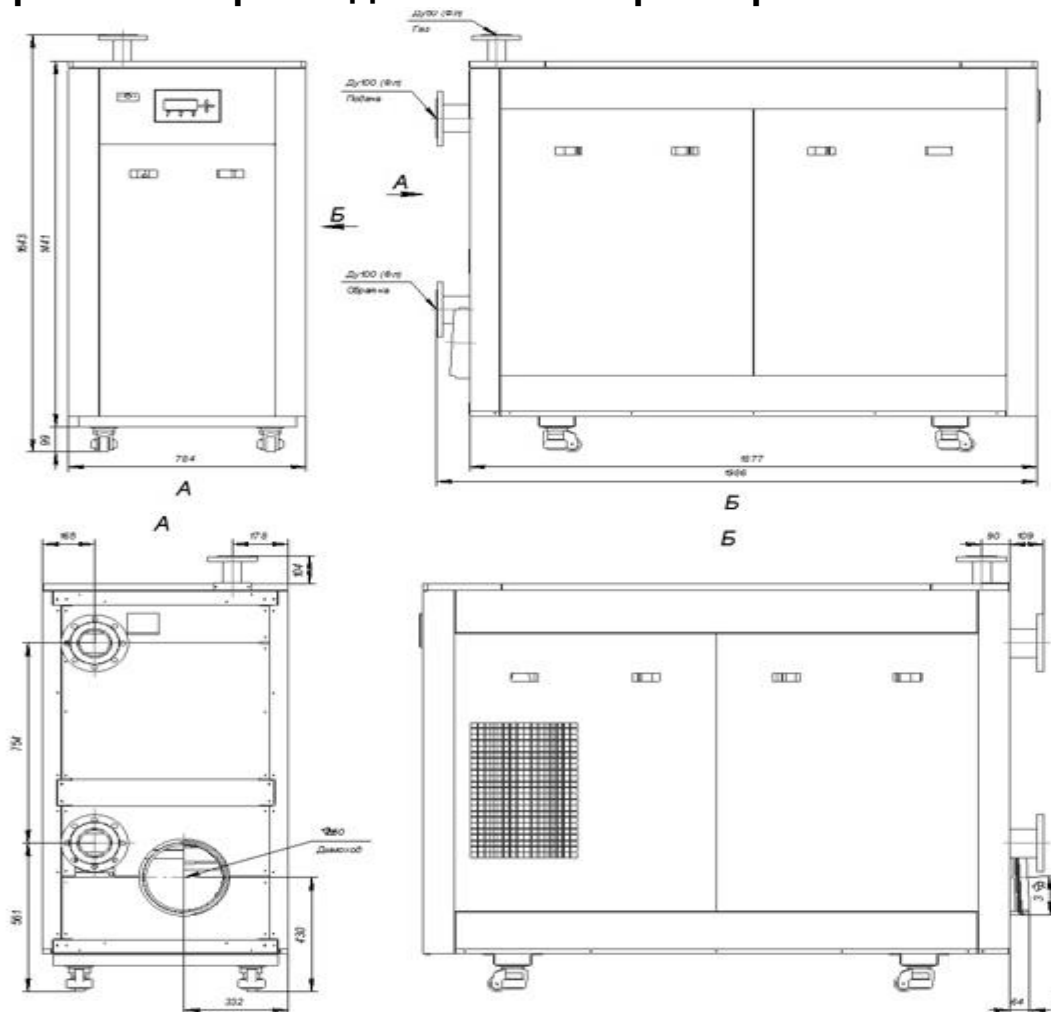
- Надежность и функциональность. Поверхности секций теплообменника защищены от коррозии.

Автоматика безопасности позволяет задавать и контролировать параметры работы котла, конфигурировать и управлять состоянием каскадной системы. Ревизия и чистка алюминиевого теплообменника котла возможна через инспекционные крышки секций и поддона.

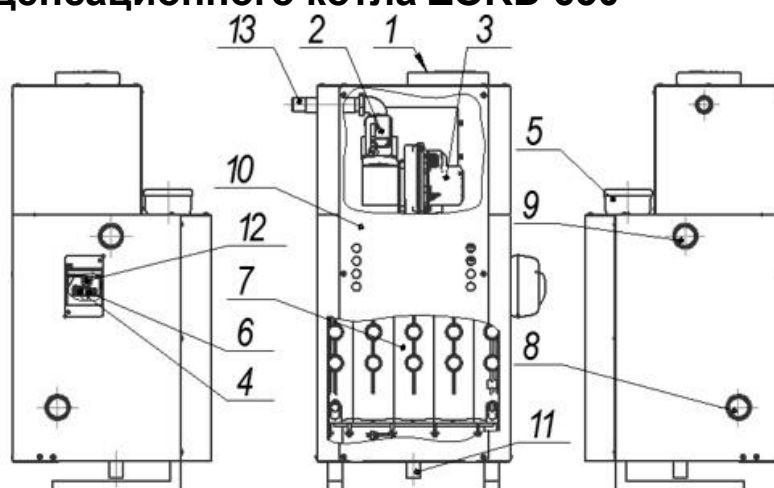
Купить котел ZORD 630 очень просто. Для этого вам следует всего лишь позвонить по телефонам,

указанным на сайте. Менеджеры завода котельного оборудования «Ирбис» незамедлительно ответят на все возникшие вопросы и оформят заявку на приобретение.

## Габаритные и присоединительные размеры



## Устройство конденсационного котла ZORD 630



- |                                      |  |
|--------------------------------------|--|
| 1. Блок управления                   | 9. Коллектор подачи воды отопления             |
| 2. Газовый клапан                    | 10. Воздушный фильтр                           |
| 3. Центробежный вентилятор           | 11. Патрубок для отвода конденсата             |
| 4. Блок зажигания                    | 12. Глазок для контроля пламени                |
| 5. Патрубок присоединения дымохода   | 13. Секция теплообменника                      |
| 6. Электрод контроля пламени         | 14. Инспекционная крышка секции теплообменника |
| 7. Теплообменник                     | 15. Инспекционная крышка поддона дымохода      |
| 8. Коллектор обратной воды отопления | 16. Патрубок присоединения газа                |

## Комплект поставки котла ZORD 630

- котел ZORD 630;
- паспорт на котел и руководство по эксплуатации;
- паспорт и руководство на эксплуатации на комплектующие изделия;
- упаковка.

Алматы (7273)495-231  
Ангарск (3955)60-70-56  
Архангельск (8182)63-90-72  
Астрахань (8512)99-46-04  
Барнаул (3852)73-04-60  
Белгород (4722)40-23-64  
Благовещенск (4162)22-76-07  
Брянск (4832)59-03-52  
Владивосток (423)249-28-31  
Владикавказ (8672)28-90-48  
Владимир (4922)49-43-18  
Волгоград (844)278-03-48  
Вологда (8172)26-41-59  
Воронеж (473)204-51-73  
Екатеринбург (343)384-55-89

Ижевск (3412)26-03-58  
Иваново (4932)77-34-06  
Иркутск (395)279-98-46  
Казань (843)206-01-48  
Калининград (4012)72-03-81  
Калуга (4842)92-23-67  
Кемерово (3842)65-04-62  
Киров (8332)68-02-04  
Коломна (4966)23-41-49  
Кострома (4942)77-07-48  
Краснодар (861)203-40-90  
Красноярск (391)204-63-61  
Курск (4712)77-13-04  
Курган (3522)50-90-47  
Липецк (4742)52-20-81  
Киргизия (996)312-96-26-47

Магнитогорск (3519)55-03-13  
Москва (495)268-04-70  
Мурманск (8152)59-64-93  
Набережные Челны (8552)20-53-41  
Нижний Новгород (831)429-08-12  
Новокузнецк (3843)20-46-81  
Ноябрьск (3496)41-32-12  
Новосибирск (383)227-86-73  
Ноябрьск (3496)41-32-12  
Омск (3812)21-46-40  
Орел (4862)44-53-42  
Оренбург (3532)37-68-04  
Пенза (8412)22-31-16  
Петрозаводск (8142)55-98-37  
Псков (8112)59-10-37  
Россия (495)268-04-70

Пермь (342)205-81-47  
Ростов-на-Дону (863)308-18-15  
Рязань (4912)46-61-64  
Самара (846)206-03-16  
Саранск (8342)22-96-24  
Санкт-Петербург (812)309-46-40  
Саратов (845)249-38-78  
Севастополь (8692)22-31-93  
Симферополь (3652)67-13-56  
Смоленск (4812)29-41-54  
Сочи (862)225-72-31  
Ставрополь (8652)20-65-13  
Сыктывкар (8212)25-95-17  
Сургут (3462)77-98-35  
Тамбов (4752)50-40-97  
Казахстан (772)734-952-31

Тверь (4822)63-31-35  
Топьяти (8482)63-91-07  
Томск (3822)98-41-53  
Тула (4872)33-79-87  
Тюмень (3452)66-21-18  
Улан-Удэ (3012)59-97-51  
Ульяновск (8422)24-23-59  
Уфа (347)229-48-12  
Хабаровск (4212)92-98-04  
Чебоксары (8352)28-53-07  
Челябинск (351)202-03-61  
Череповец (8202)49-02-64  
Чита (3022)38-34-83  
Якутск (4112)23-90-97  
Ярославль (4852)69-52-93

<https://irbis.nt-rt.ru/> || [rsp@nt-rt.ru](mailto:rsp@nt-rt.ru)